

NMSX-NSX

POMPES CENTRIFUGES INOX À BRIDES

CE



 **calpeda**[®]

www.motralec.com / service-commercial@motralec.com / 01.39.97.65.10

NMSX-NSX

Pompes centrifuges inox à brides

Données techniques

Exécution

Electropompes centrifuges avec accouplement pour moteurs normalisés IEC avec palier butée intégré. Corps de la pompe à volute avec aspiration axiale et orifice de refoulement radial vers le haut, avec dimensions principales et performances selon EN 733 (NFE 44111).

NMSX : pompe centrifuge inox

accouplée avec moteur à flasque IMB 35.

NSX : pompe centrifuge inox hydraulique seule.

Orifices : brides PN10, EN 1092-2.

Utilisations

- Pour liquides propres sans particules abrasives, non agressifs pour les matériaux de la pompe.
- Pour l'approvisionnement en eau.
- Pour les installations de chauffage, conditionnement, refroidissement.
- Pour applications civiles et industrielles.
- Pour service incendie.
- Pour irrigation.

Limites d'utilisation

Température du liquide de -10°C à + 90°C et + 110 °C (Série L).

Température ambiante jusqu'à 40°C.

Hauteur d'aspiration manométrique jusqu'à 7 m.

Pression finale maximum admise dans le corps de pompe : 10 bars.

Service continu.

Moteur

Moteur à induction à 2 pôles, 50 Hz (n = 2900 1/min).

NMSX : triphasé 230/400 V ±10% jusqu'à 3 kW;

400/690 V ±10% de 4 à 75 kW;

Isolation classe F. Protection IP55.

Moteur triphasé haut rendement IE2 de 0,75 à 5,5 kW.

Moteur triphasé haut rendement IE3 ≥ 7,50 kW.

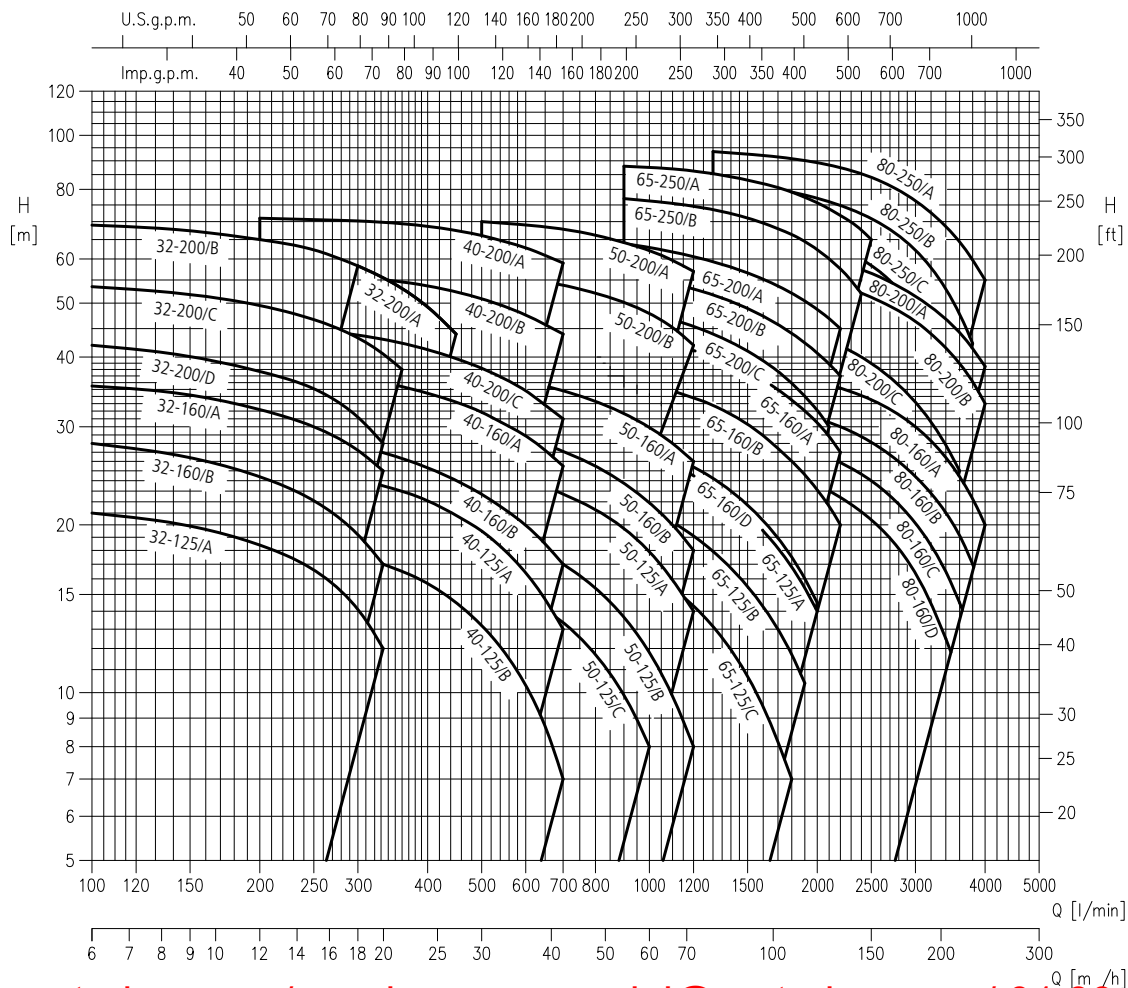
Exécutions spéciales sur demande

- Autres voltages.
- Fréquence 60 Hz.
- Garniture mécanique spéciale.
- Moteur ATEX.

Matériaux

Composant	NMSX, NSX	NMSXL, NSXL
Corps de pompe et disque de support Garniture	Inox 304	Inox 316L
Roue	Inox 304	Inox 316L
Arbre	Inox 304	Inox 304
Garniture mécanique	Carbone/Céramique/NBR	SIC/SIC/FPM

Graphique d'utilisation n ≈ 2900 1/min



Performances n ≈ 2900 1/min

Référence	MOTEUR		m³/h l/min	0	6	9	12	18	20	22	24	27
	KW	A		0	100	150	200	300	333	360	400	450
NMSX(L) 32-125/A	1.10	2.4	H m	22.5	21	19.9	18.4	14.4	12	-	-	-
NMSX(L) 32-160/B	1.50	3.3		29.5	28	26.5	24.5	19.2	17	-	-	-
NMSX(L) 32-160/A	2.20	4.4		37	35.5	34	32	27	25	-	-	-
NMSX(L) 32-200/D	3.00	5.8		44	42	40	37.5	31	28	-	-	-
NMSX(L) 32-200/C	4.00	7.7		55	53.5	52	49.5	43.5	40.5	38	-	-
NMSX(L) 32-200/B	5.50	10.2		70.5	69	67.5	65	58.5	-	-	-	-
NMSX(L) 32-200/A	7.50	13.2		70.5	69	67.5	65	58.5	55.5	53	49	44

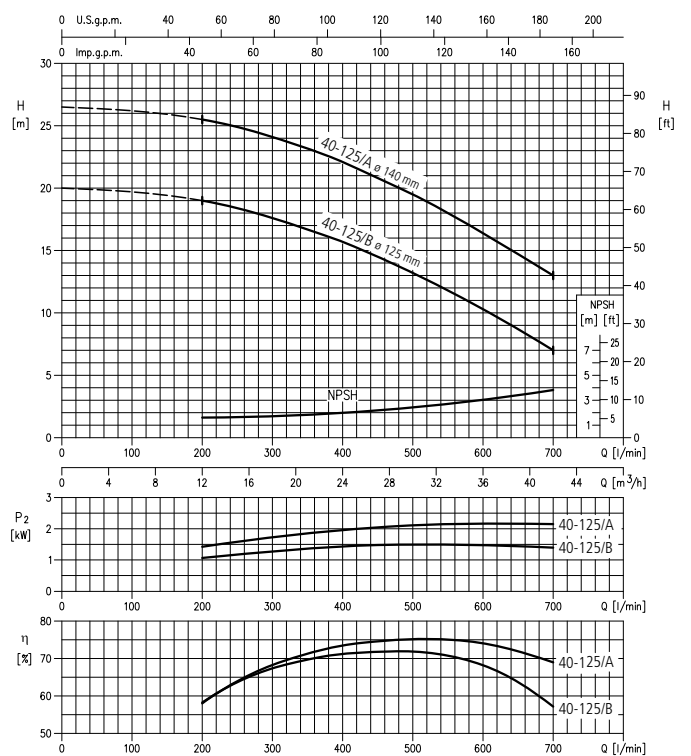
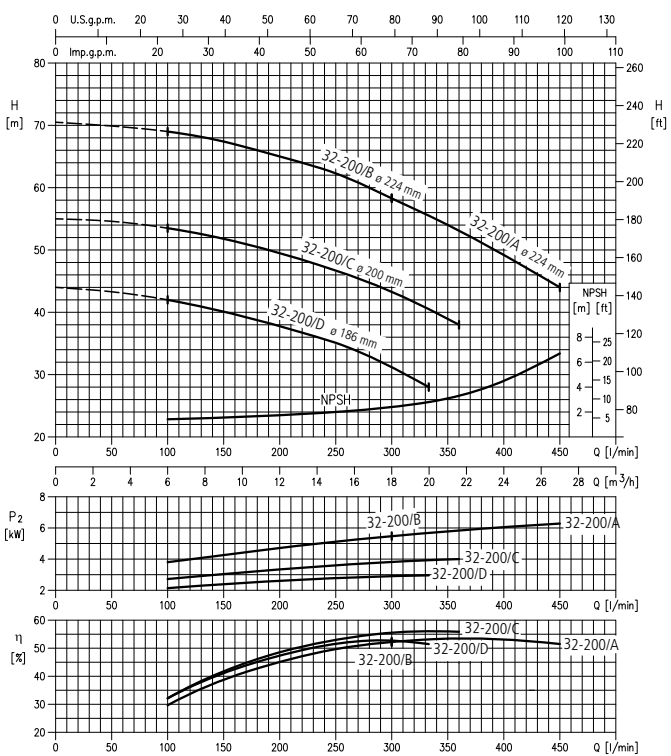
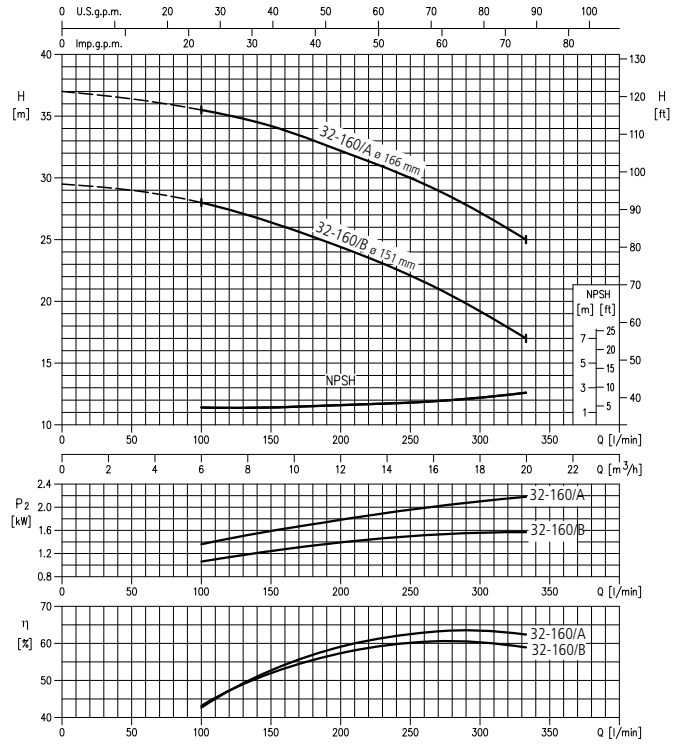
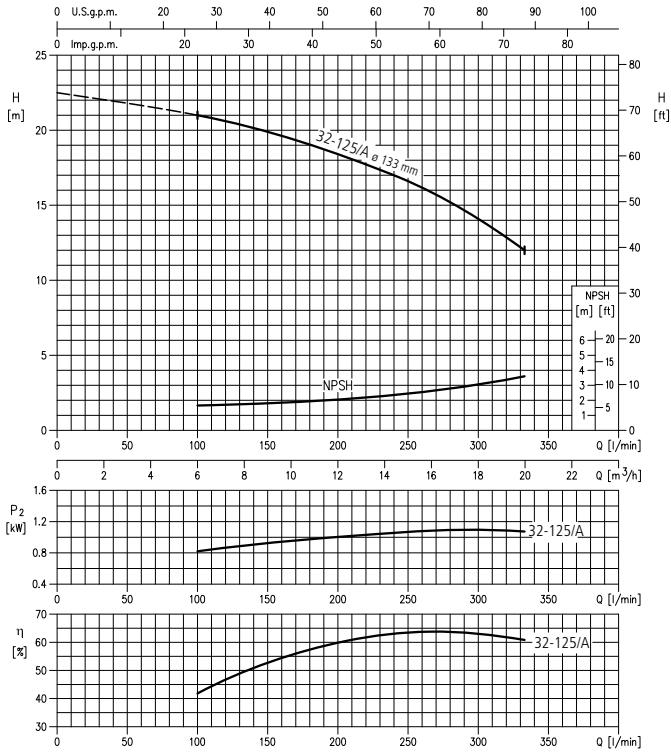
Référence	MOTEUR		m³/h l/min	0	12	18	20	22	24	27	30	36	42
	KW	A		0	200	300	333	360	400	450	500	600	700
NMSX(L) 40-125/B	1.50	3.3	H m	20	19	17.6	17	16.5	15.7	14.5	13.2	10.3	7
NMSX(L) 40-125/A	2.20	4.4		26.5	25.5	24	23.5	23	22	21	19.5	16.4	13
NMSX(L) 40-160/B	3.00	5.8		31	29.5	27.5	27	26.5	25.5	24	22.5	20	17
NMSX(L) 40-160/A	4.00	7.7		40	38.5	37	36	35.5	34.5	33	32	29	25.5
NMSX(L) 40-200/C	5.50	10.2		47	45.5	44	43	42.5	41	39.5	38	35	31
NMSX(L) 40-200/B	7.50	13.2		58	57	55.5	55	54.5	53.5	52.5	51	47.5	44
NMSX(L) 40-200/A	11.00	18.7		72	71	70	70	69.5	68.5	67.5	66	63	59

Référence	MOTEUR		m³/h l/min	0	24	27	30	36	42	48	60	72
	KW	A		0	400	450	500	600	700	800	1000	1200
NMSX(L) 50-125/C	2.20	4.4	H m	19	17.5	17	16.3	14.9	13.4	11.7	8	-
NMSX(L) 50-125/B	3.00	5.8		22	20.5	20	19.6	18.4	17	15.4	11.8	8
NMSX(L) 50-125/A	4.00	7.7		26.5	26	25.5	25	24	22.5	21.5	17.9	14
NMSX(L) 50-160/B	5.50	10.2		33	31	30.5	30	28.5	27	25.5	22	18
NMSX(L) 50-160/A	7.50	13.2		40	38.5	38	37.5	36	35	33.5	30	26
NMSX(L) 50-200/B	11.00	18.7		59	-	-	56	55	54	52	48	42
NMSX(L) 50-200/A	15.00	25.2		72	-	-	70	69	68	66	62	57

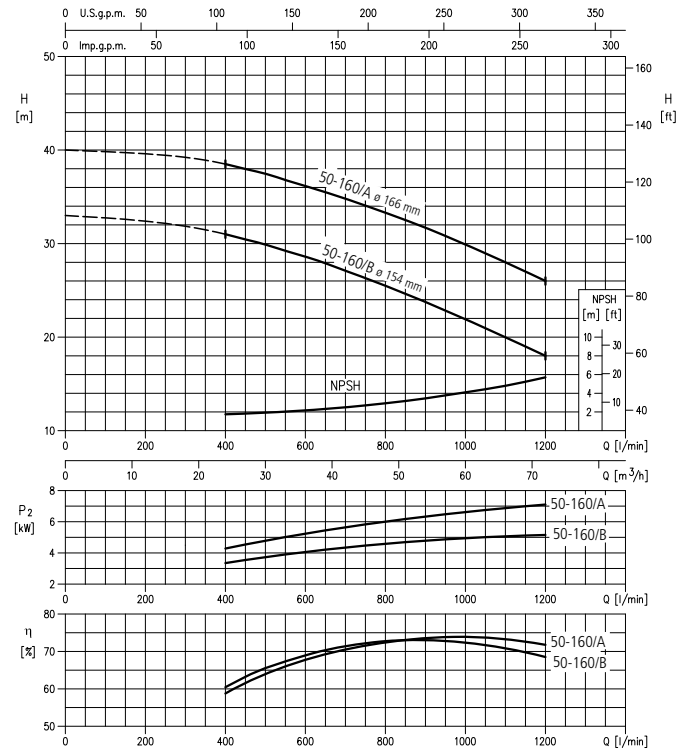
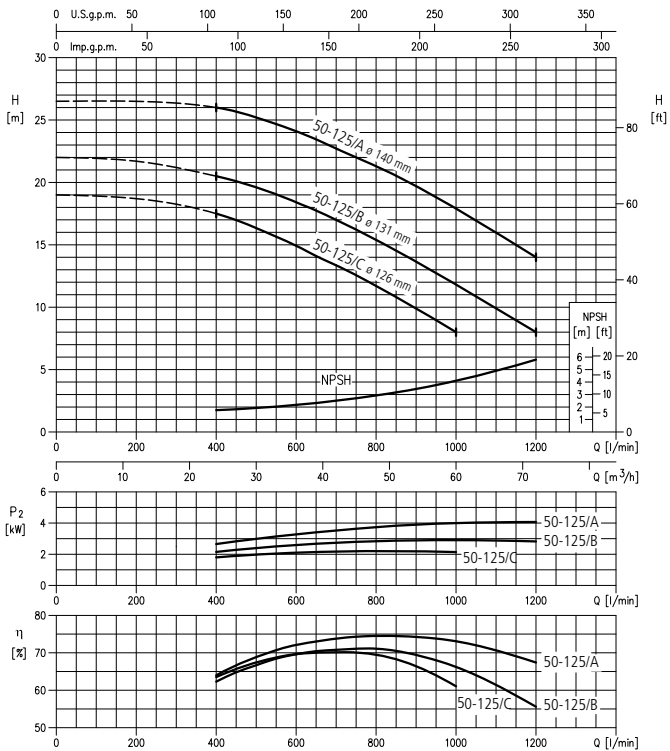
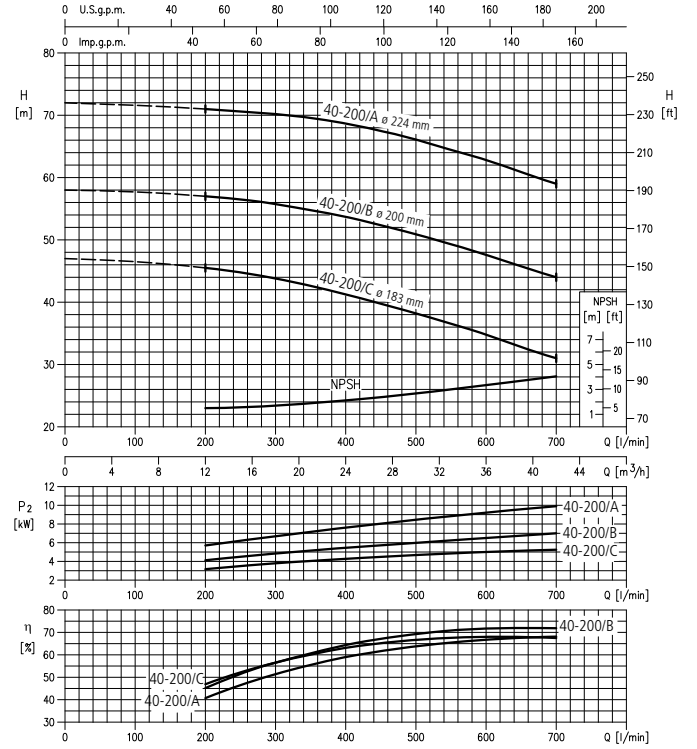
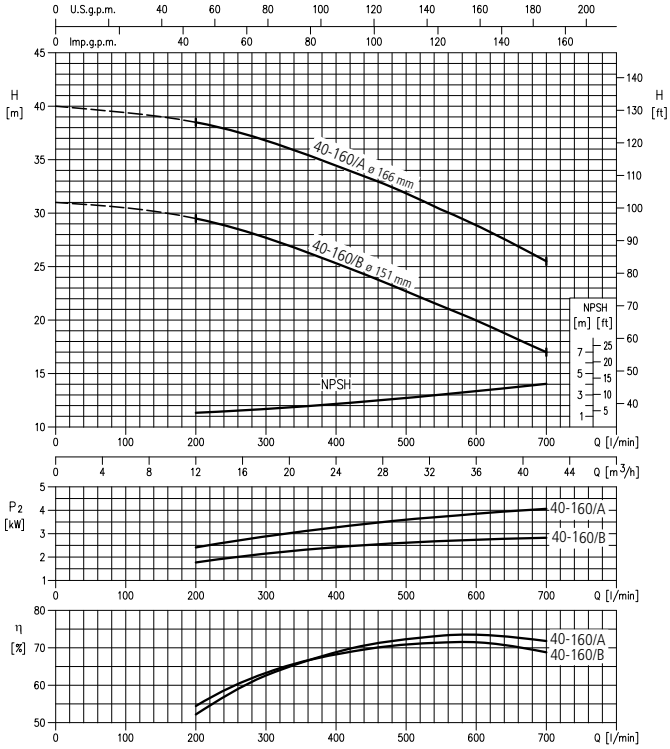
Référence	MOTEUR		m³/h l/min	0	36	42	54	78	90	102	114	126	132	138	144	150
	KW	A		0	600	700	900	1300	1500	1700	1900	2100	2200	2300	2400	2500
NMSX(L) 65-125/C	4.00	7.7	H m	22.2	19.8	19	17.3	13.3	11	8.6	6.3	-	-	-	-	-
NMSX(L) 65-125/B	5.50	10.2		27	-	24	22.2	18	15.7	13.3	10.8	8	-	-	-	-
NMSX(L) 65-125/A	7.50	13.2		32	-	29.5	27.8	23.5	21.1	18.7	16.1	13.4	12	-	-	-
NMSX(L) 65-160/D	7.50	13.2		32	-	30	28.6	24.8	22.5	19.9	17.1	14.2	-	-	-	-
NMSX(L) 65-160/B	11.00	18.7		40.5	-	38.5	37.1	33.1	30.9	28.4	25.8	23	21.5	20	-	-
NMSX(L) 65-160/A	15.00	25.2		48	-	45.5	44	40	37.8	35.3	32.6	29.6	28	26.5	-	-
NMSX(L) 65-200/C	15.00	25.2		53.5	-	51	49	44	41.5	38.4	35.3	31.8	30	-	-	-
NMSX(L) 65-200/B	18.50	31.3		60.5	-	58.5	56.5	51.5	49	46	43	39.7	38	36.3	-	-
NMSX(L) 65-200/A	22.00	37.1		67	-	65.5	64	59.5	57	54	51	48	46.5	45	-	-
NMSXL 65-250/B	30.00	54.1		78	-	-	77	73.5	71	68	64.5	60	57.5	55	52	-
NMSXL 65-250/A	37.00	64.7		89	-	-	88	85.5	83	80.5	77.5	74	72	70	67.5	65

Référence	MOTEUR		m³/h l/min	0	78	90	102	114	126	132	138	144	150	180	204	216	228	240
	KW	A		0	1300	1500	1700	1900	2100	2200	2300	2400	2500	3000	3400	3600	3800	4000
NMSXL 80-160/D	11.00	18.7	H m	29	27.3	26.4	25.4	24.2	23	22.4	21.8	21.1	20.4	16.4	12.5	-	-	-
NMSXL 80-160/C	15.00	25.2		32	30.5	29.7	28.8	27.7	26.5	25.9	25.3	24.6	24	20.1	16.5	14.5	-	-
NMSXL 80-160/B	15.00	25.2		35	34	33.3	32.5	31.5	30.5	30	29.4	28.8	28.1	24.4	21	19.7	17	-
NMSXL 80-160/A	18.50	31.3		40	39	38.4	37.6	36.7	35.7	35.2	34.7	34.1	33.5	30	26.4	24.4	22.3	20
NMSXL 80-200/C	22.00	37.1		50	48	47	45.5	44.5	43	42	41	40	39	33.2	27.8	25	-	-
NMSXL 80-200/B	30.00	54.1		60	58.5	58	57	56	54.5	54	53	52	51	46.5	41.5	39	36.1	33
NMSXL 80-200/A	37.00	64.7		66	64	63	62	61	59.5	59	58	57.5	56.5	51.5	47	44.5	41.5	38.5
NMSXL 80-250/C	37.00	64.7		73	71.5	70.5	68.5	66.5	64	63	61.5	60	58.8	48.5	38	-	-	-
NMSXL 80-250/B	45.00	81.9		84	82.5	81.5	80	78	76	75	73.5	72.5	71	62	53	48	42.5	-
NMSXL 80-250/A	55.00	91.3		95	93.5	92.5	91.5	90	88.5	87.5	86.5	85.5	84	76.5	68.5	64.5	60	55

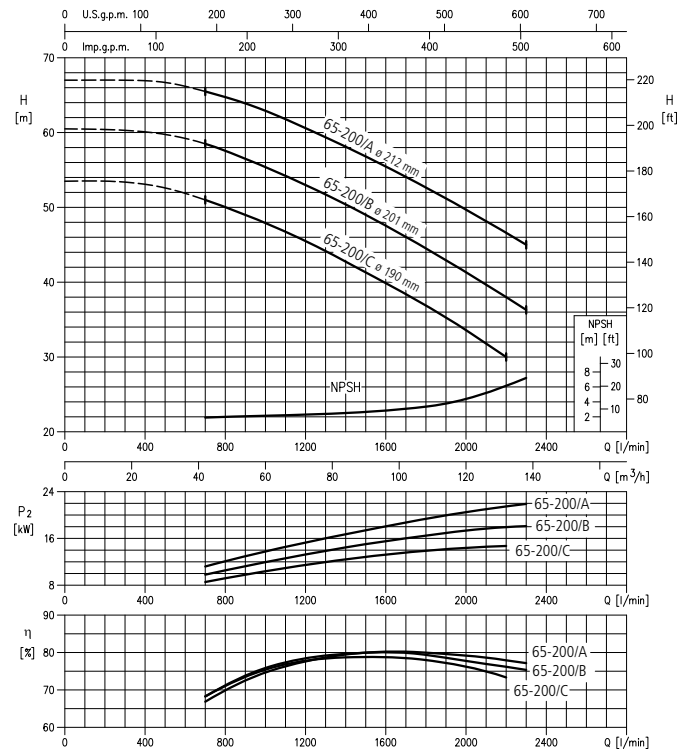
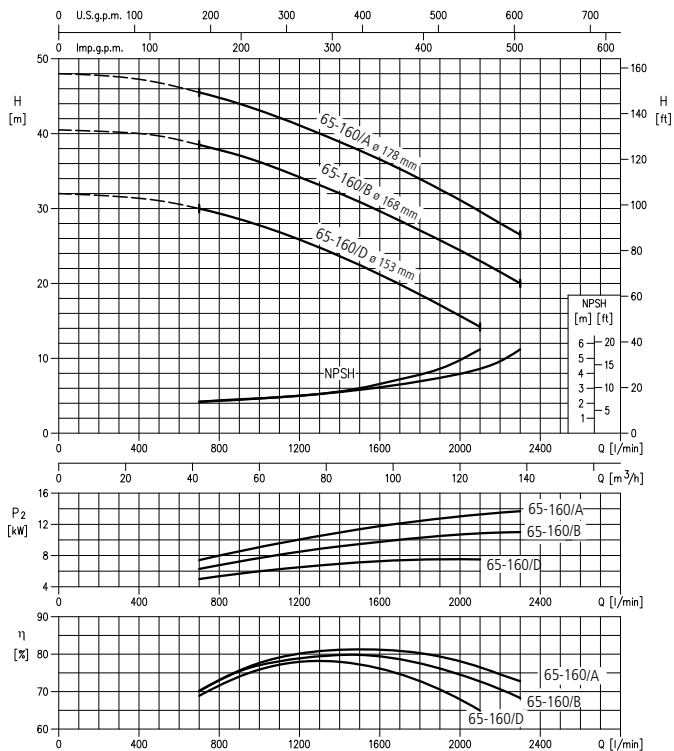
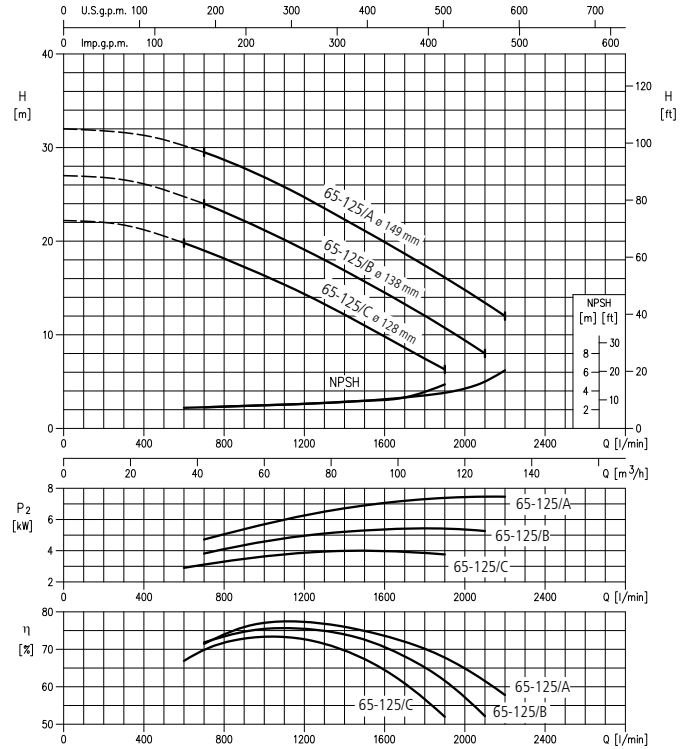
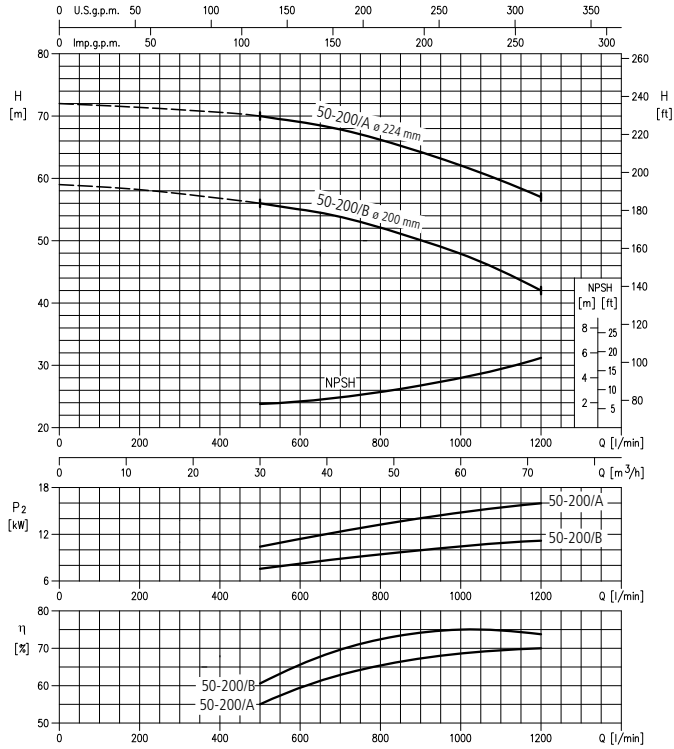
Courbes caractéristiques n ≈ 2900 1/min



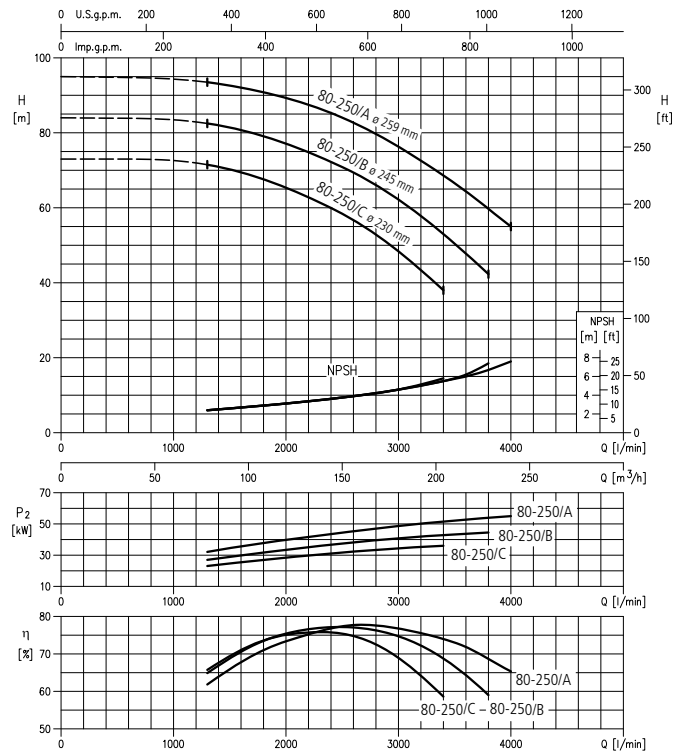
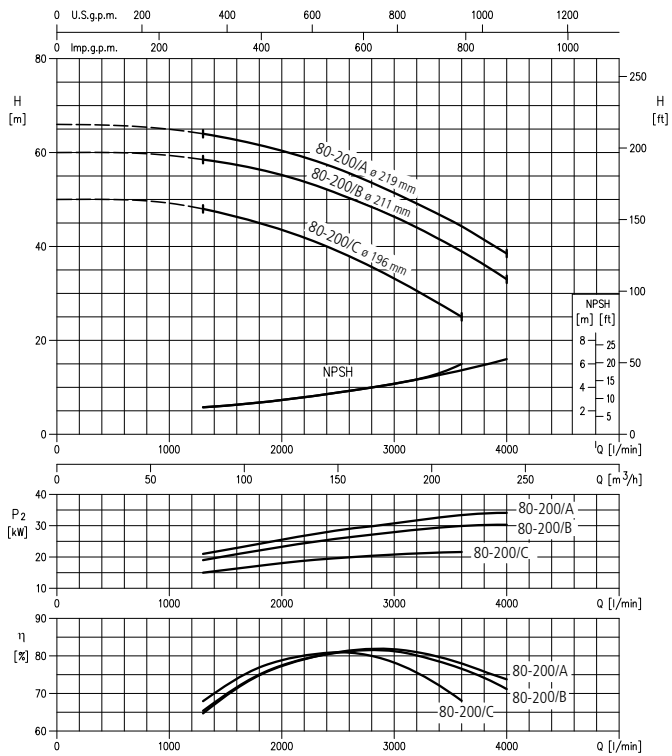
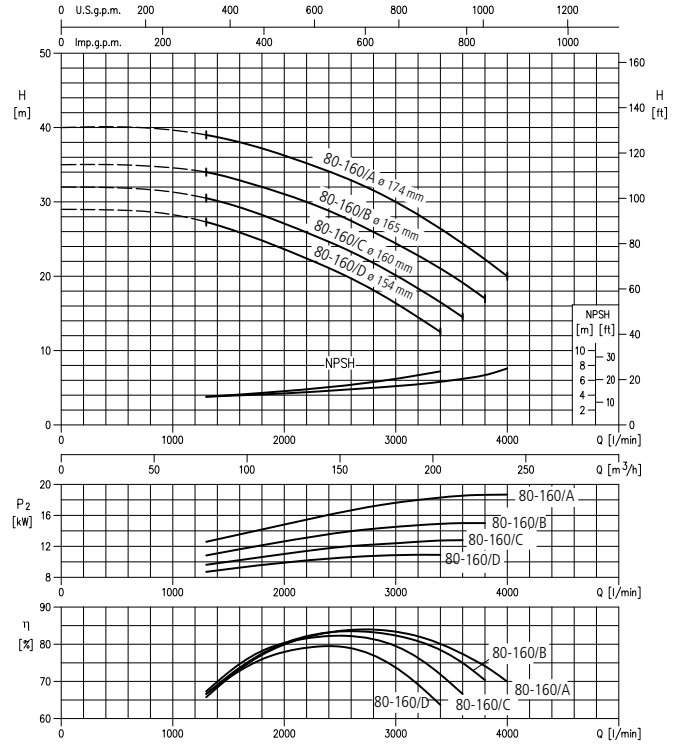
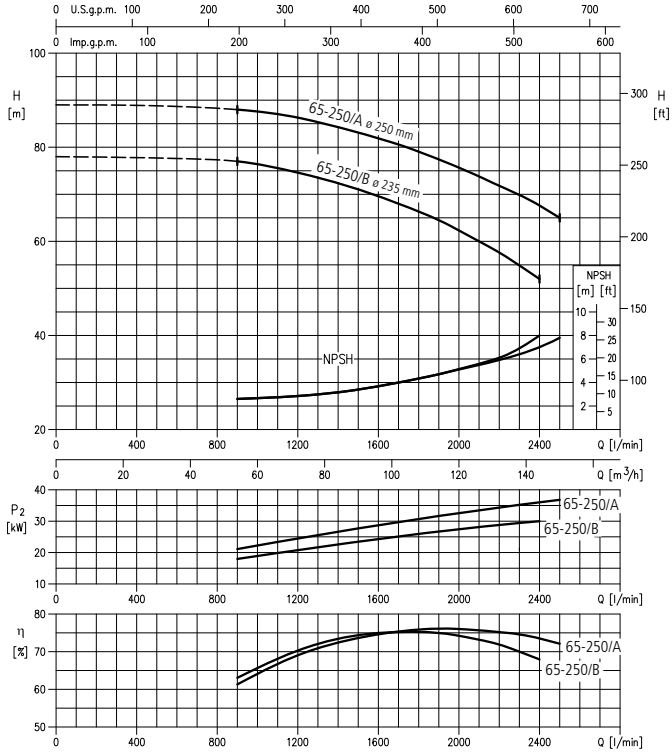
Courbes caractéristiques $n \approx 2900$ 1/min



Courbes caractéristiques n ≈ 2900 1/min



Courbes caractéristiques $n \approx 2900$ 1/min

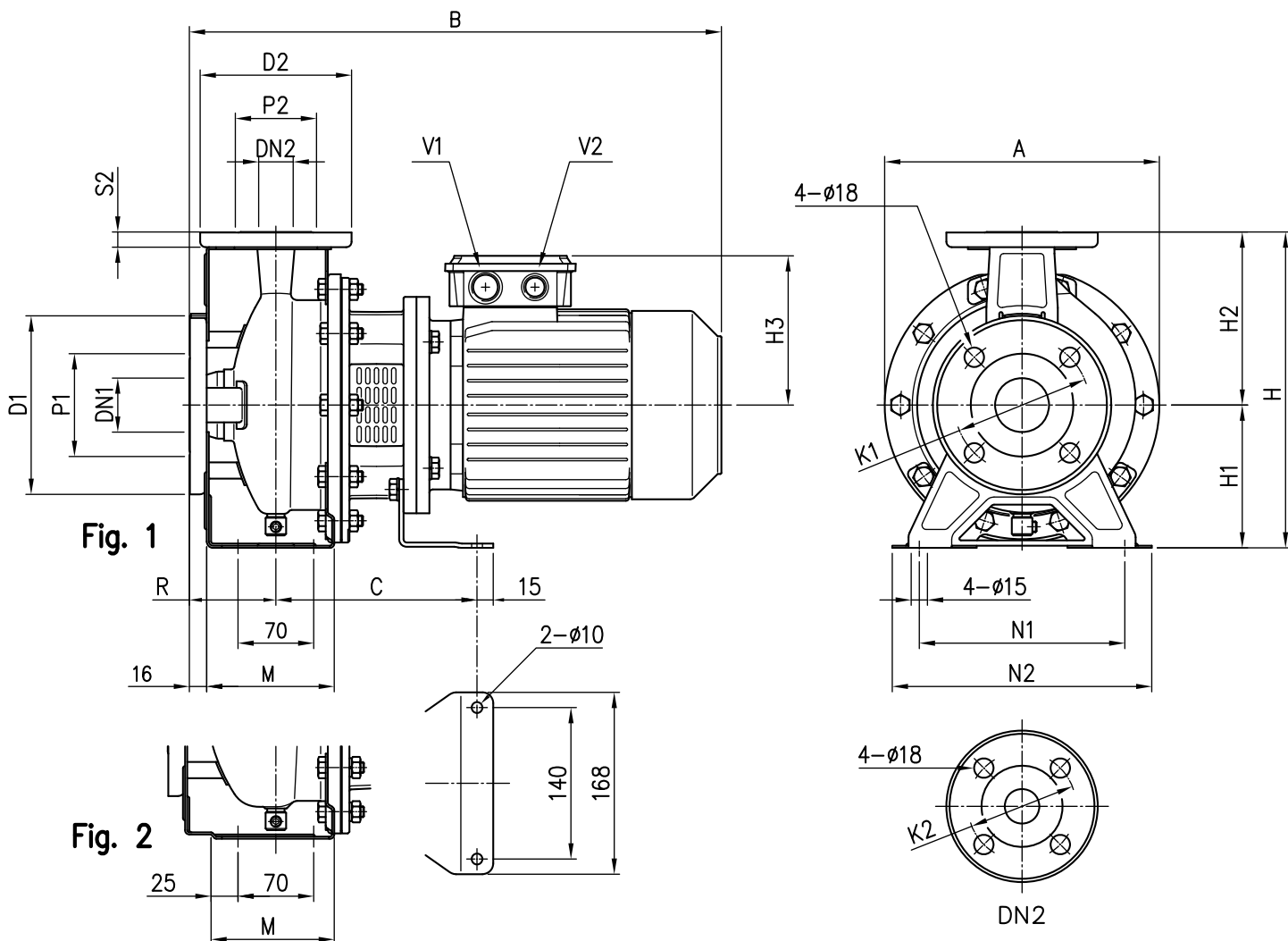


NMSX-NSX

Pompes centrifuges inox à brides

Dimensions et poids

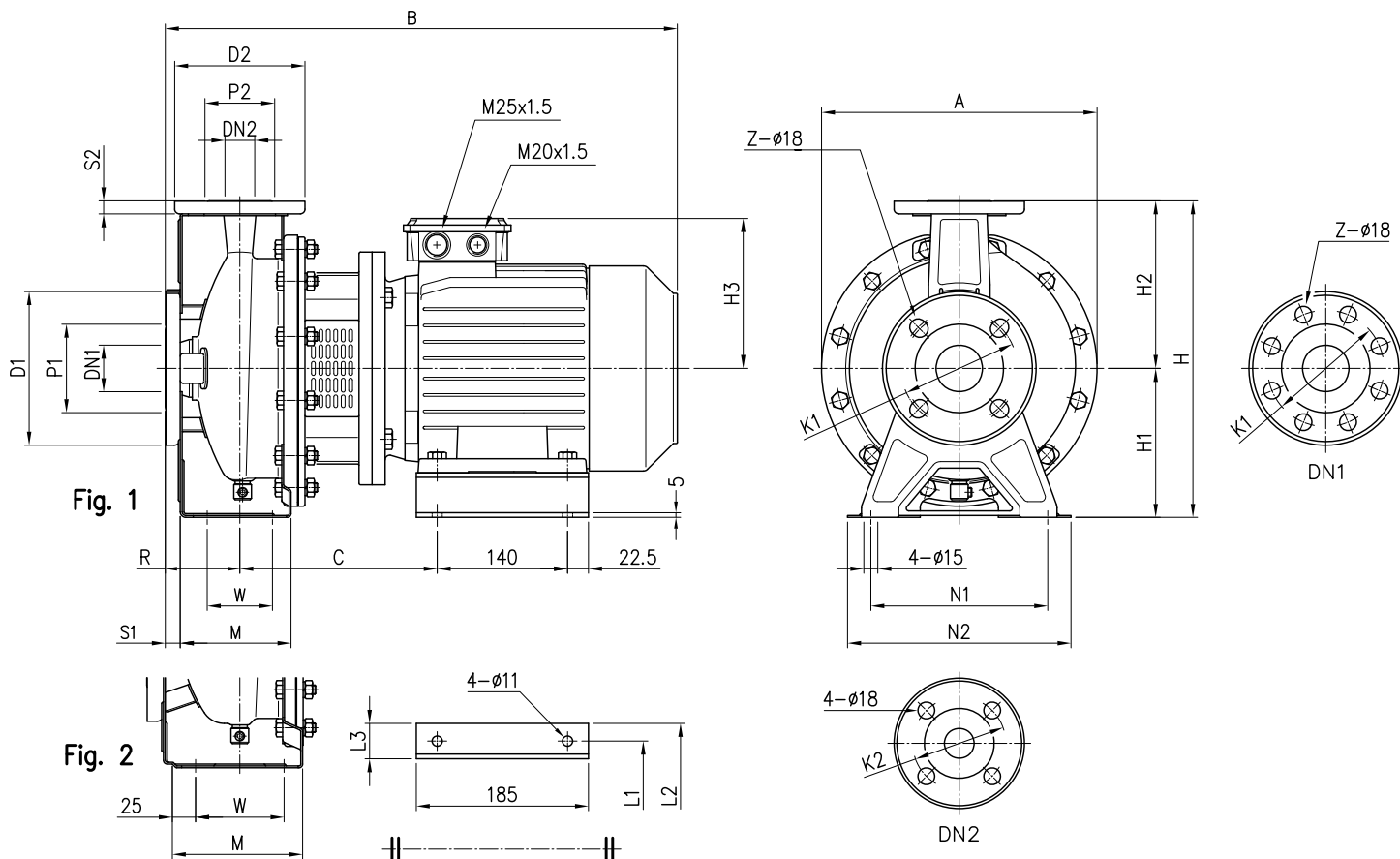
NMSX-NSX 32, 40, 50



Type de pompe	Dimensions en mm																				Kg				
	Ø DN1	Ø P1	Ø K1	Ø D1	Ø DN2	Ø P2	Ø K2	Ø D2	S2	Fig.	H	H1	H2	H3	R	M	N1	N2	A	B	C	V1	V1	NSX	NMSX
32-125/A	50	95	125	165	32	75	100	140	14	1	252	112	140	139	80	114	140	190	213	430	174	M25x1.5	M20x1.5	14	27
32-160/B	50	95	125	165	32	75	100	140	14	1	292	132	160	148	80	118	190	240	254	477	186	M25x1.5	M20x1.5	18	35
32-160/A	50	95	125	165	32	75	100	140	14	1	292	132	160	148	80	118	190	240	254	477	186	M25x1.5	M20x1.5	18	35
40-125/B	65	115	145	185	40	80	110	150	14	1	252	112	140	148	80	114	160	210	213	477	186	M25x1.5	M20x1.5	15	32
40-125/A	65	115	145	185	40	80	110	150	14	1	252	112	140	148	80	114	160	210	213	477	186	M25x1.5	M20x1.5	15	33
50-125/C	65	115	145	185	50	95	125	165	16	2	292	132	160	148	100	114	190	240	254	497	186	M25x1.5	M20x1.5	21	38

Dimensions et poids

NMSX-NSX 32, 65



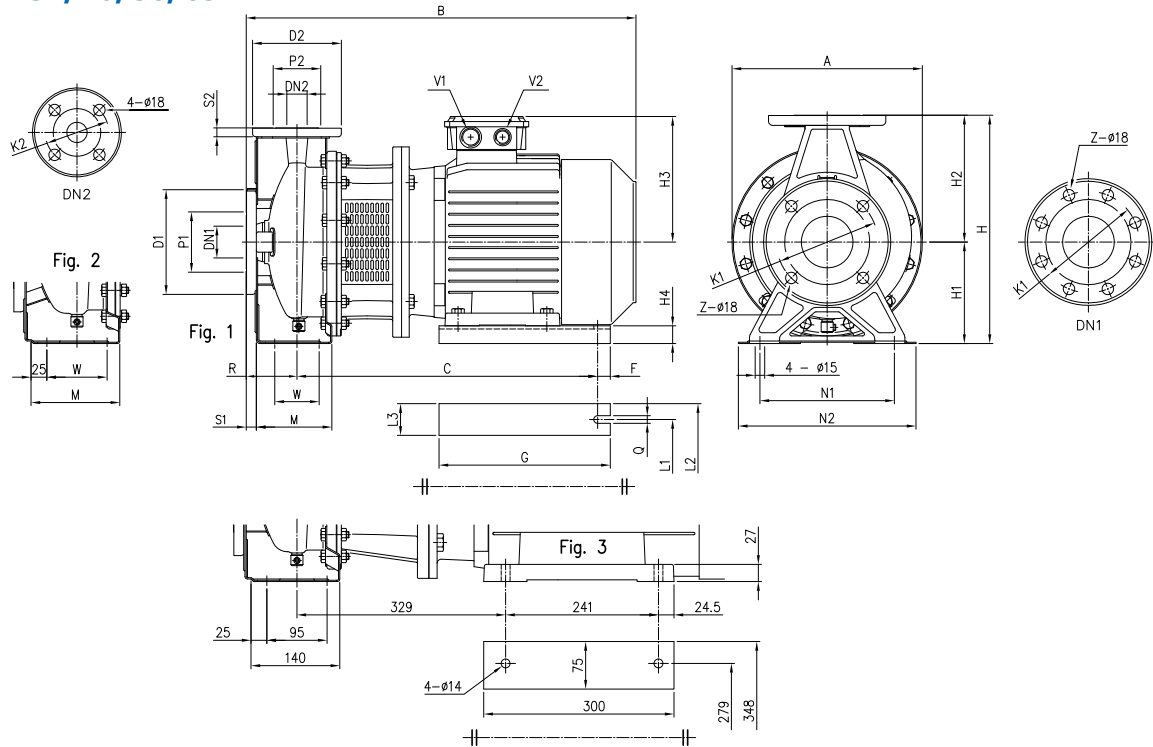
Type de pompe	Dimensions en mm																								Kg				
	∅ DN1	∅ P1	∅ K1	∅ D1	S1	Z	∅ DN2	∅ P2	∅ K2	∅ D2	S2	Fig.	H	H1	H2	H3	R	W	M	N1	N2	A	B	C	L1	L2	L3	NSX	NMSX
32-200/D	50	95	125	165	16	4	32	75	100	140	14	1	340	160	180	155	80	70	119	190	240	296	528	205	160	202	42	25	50
32-200/C	50	95	125	165	16	4	32	75	100	140	14	1	340	160	180	171	80	70	119	190	240	296	550	212	190	228	38	25	55
65-125/C	80	134	160	200	18	8	65	115	145	185	16	2	340	160	180	171	100	95	140	212	280	254	570	212	190	228	38	27	57

NMSX-NSX

Pompes centrifuges inox à brides

Dimensions et poids

NMSX-NSX 32, 40, 50, 65

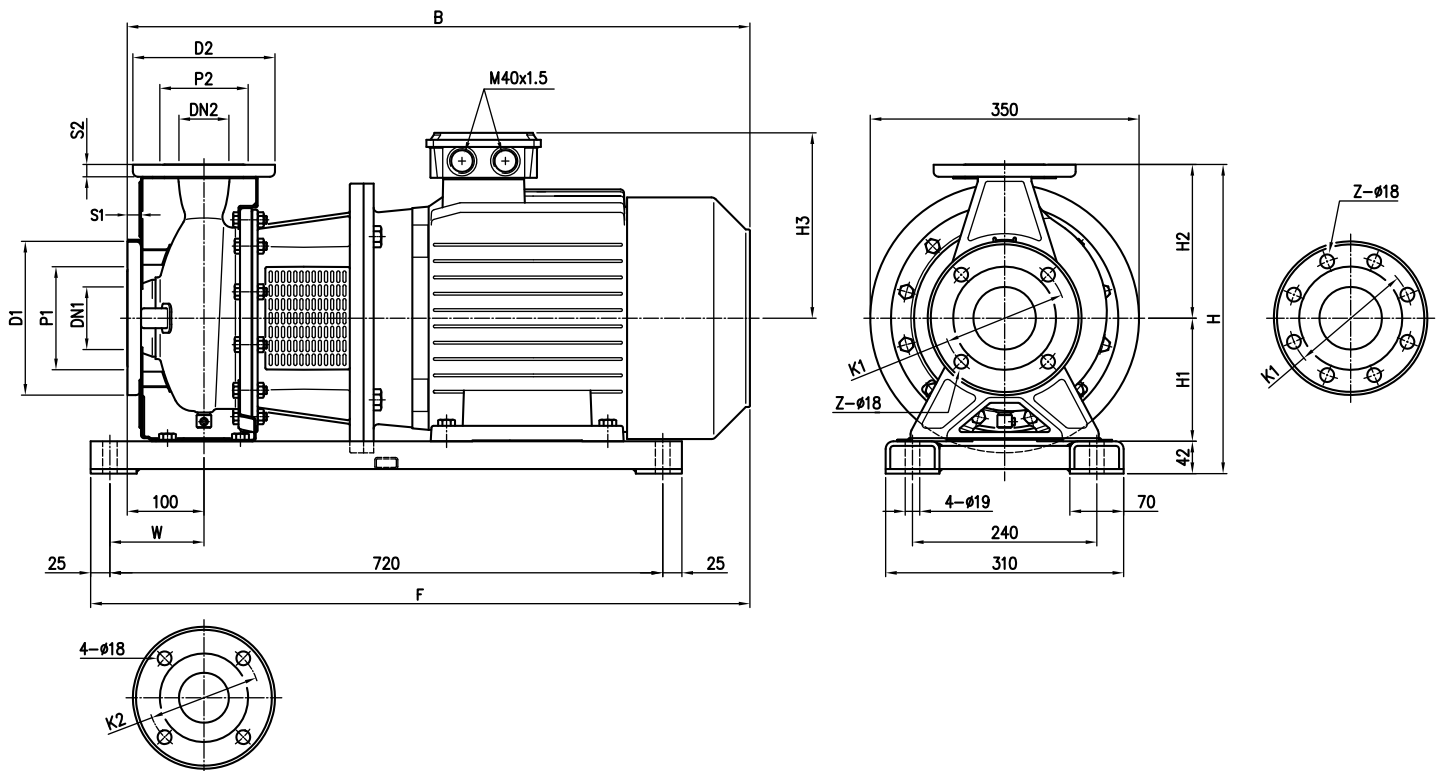


Type de pompe	Dimensions en mm																
	Ø DN1	Ø P1	Ø K1	Ø D1	S1	Z	Ø DN2	Ø P2	Ø K2	Ø D2	S2	Fig.	H	H1	H2	H3	H4
32-200/B	50	95	125	165	16	4	32	75	100	140	14	1	340	160	180	198	28
32-200/A	50	95	125	165	16	4	32	75	100	140	14	1	340	160	180	198	28
40-160/B	65	115	145	185	16	4	40	80	110	150	14	1	292	132	160	155	32
40-160/A	65	115	145	185	16	4	40	80	110	150	14	1	292	132	160	171	20
40-200/C	65	115	145	185	16	4	40	80	110	150	14	2	340	160	180	198	28
40-200/B	65	115	145	185	16	4	40	80	110	150	14	2	340	160	180	198	28
50-125/B	65	115	145	185	16	4	50	95	125	165	16	2	292	132	160	155	32
50-125/A	65	115	145	185	16	4	50	95	125	165	16	2	292	132	160	171	20
50-160/B	65	115	145	185	16	4	50	95	125	165	16	2	340	160	180	198	28
50-160/A	65	115	145	185	16	4	50	95	125	165	16	2	340	160	180	198	28
65-125/B	80	134	160	200	18	8	65	115	145	185	16	2	340	160	180	198	28
65-125/A	80	134	160	200	18	8	65	115	145	185	16	2	340	160	180	198	28
65-160/D	80	134	160	200	18	8	65	115	145	185	16	2	360	160	200	198	28
65-200/C	80	134	160	200	18	8	65	115	145	185	16	2	405	180	225	238	20
65-200/B	80	134	160	200	18	8	65	115	145	185	16	2	405	180	225	238	20
65-200/A	80	134	160	200	18	8	65	115	145	185	16	3	405	180	225	268	-

Type de pompe	Dimensions en mm															Kg		
	R	W	M	N1	N2	A	B	C	F	G	Q	L1	L2	L3	V1	V2	NSX	NMSX
32-200/B	80	70	119	190	240	300	607	479	15	270	12	216	266	50	M32x1.5	M32x1.5	29	75
32-200/A	80	70	119	190	240	300	607	479	15	270	12	216	266	50	M32x1.5	M32x1.5	29	81
40-160/B	80	70	118	190	240	254	528	388	15	270	12	160	200	40	M25x1.5	M20x1.5	20	46
40-160/A	80	70	118	190	240	254	550	395	15	270	12	190	240	50	M25x1.5	M20x1.5	21	51
40-200/C	100	70	115	212	265	300	627	479	15	270	12	216	266	50	M32x1.5	M32x1.5	29	75
40-200/B	100	70	115	212	265	300	627	479	15	270	12	216	266	50	M32x1.5	M32x1.5	29	81
50-125/B	100	70	114	190	240	254	548	388	15	270	12	160	200	40	M25x1.5	M20x1.5	21	46
50-125/A	100	70	114	190	240	254	570	395	15	270	12	190	240	50	M25x1.5	M20x1.5	21	51
50-160/B	100	70	115	212	265	300	627	479	15	270	12	216	266	50	M32x1.5	M32x1.5	29	76
50-160/A	100	70	115	212	265	300	627	479	15	270	12	216	266	50	M32x1.5	M32x1.5	29	82
65-125/B	100	95	140	212	280	300	627	479	15	270	12	216	266	50	M32x1.5	M32x1.5	28	75
65-125/A	100	95	140	212	280	300	627	479	15	270	12	216	266	50	M32x1.5	M32x1.5	29	82
65-160/D	100	95	140	212	280	300	627	479	15	270	12	216	266	50	M32x1.5	M32x1.5	28	80
65-200/C	100	95	140	250	320	350	806	621	20	350	14	254	314	60	M40x1.5	M40x1.5	30	124
65-200/B	100	95	140	250	320	350	850	621	20	350	14	254	314	60	M40x1.5	M40x1.5	30	125
65-200/A	100	-	-	250	320	350	885	-	-	-	-	-	-	-	M32x1.5	M32x1.5	31	142

Dimensions et poids

NMSX-NSX 40, 50, 65



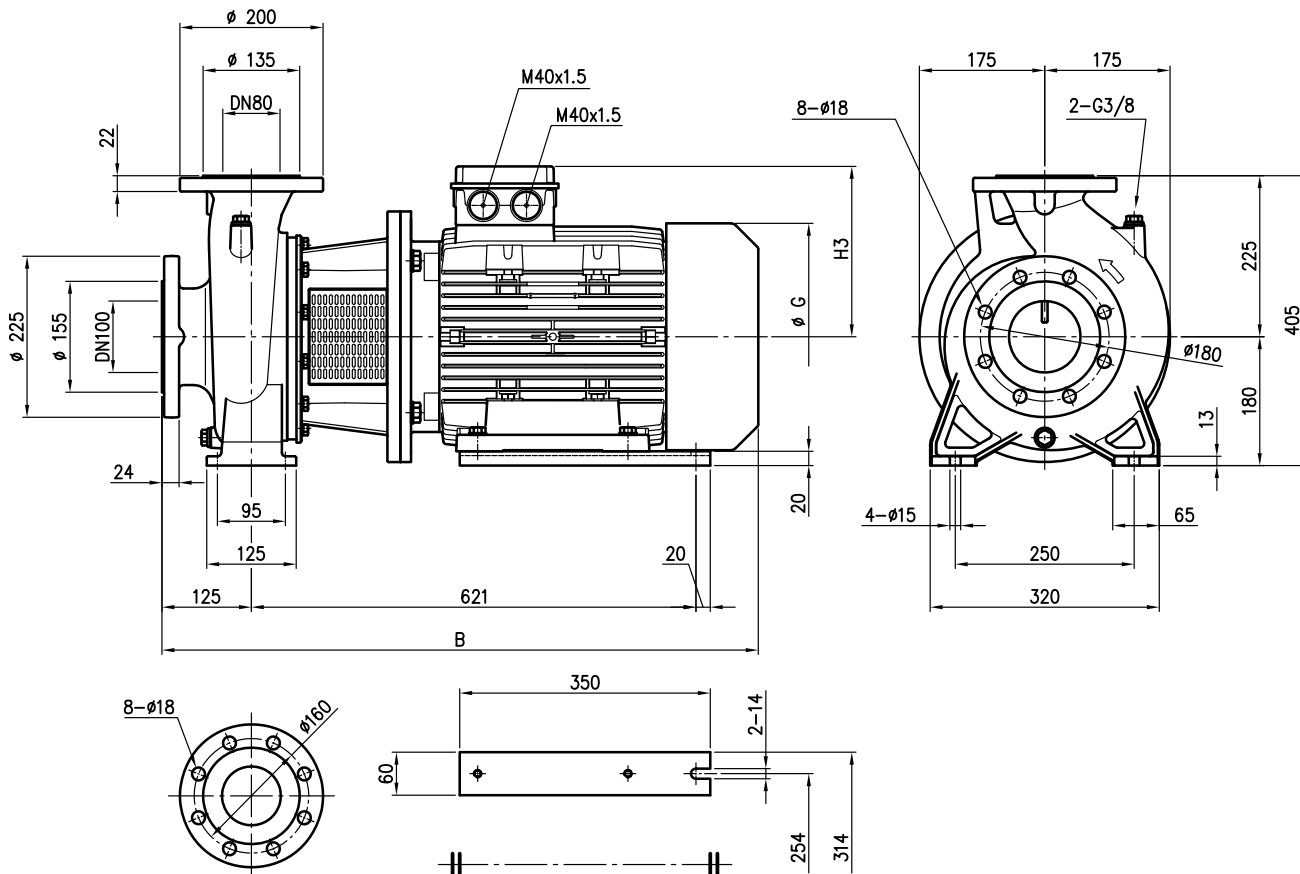
Type de pompe	Dimensions en mm																		Kg	
	Ø DN1	Ø P1	Ø K1	Ø D1	S1	Z	Ø DN2	Ø P2	Ø K2	Ø D2	S2	H	H1	H2	H3	W	B	F	NSX	NMSX
40-200/A	65	115	145	185	16	4	40	80	110	150	14	382	160	180	238	110	796	831	42	127
50-200/B	65	115	145	185	16	4	50	95	125	165	16	402	160	200	238	110	796	831	42	127
50-200/A	65	115	145	185	16	4	50	95	125	165	16	402	160	200	238	110	796	831	43	137
65-160/B	80	134	160	200	18	8	65	115	145	185	16	402	160	200	238	122	796	844	41	125
65-160/A	80	134	160	200	18	8	65	115	145	185	16	402	160	200	238	122	806	854	43	136

NMSX-NSX

Pompes centrifuges inox à brides

Dimensions et poids

NMSXL-NSXL 80-160

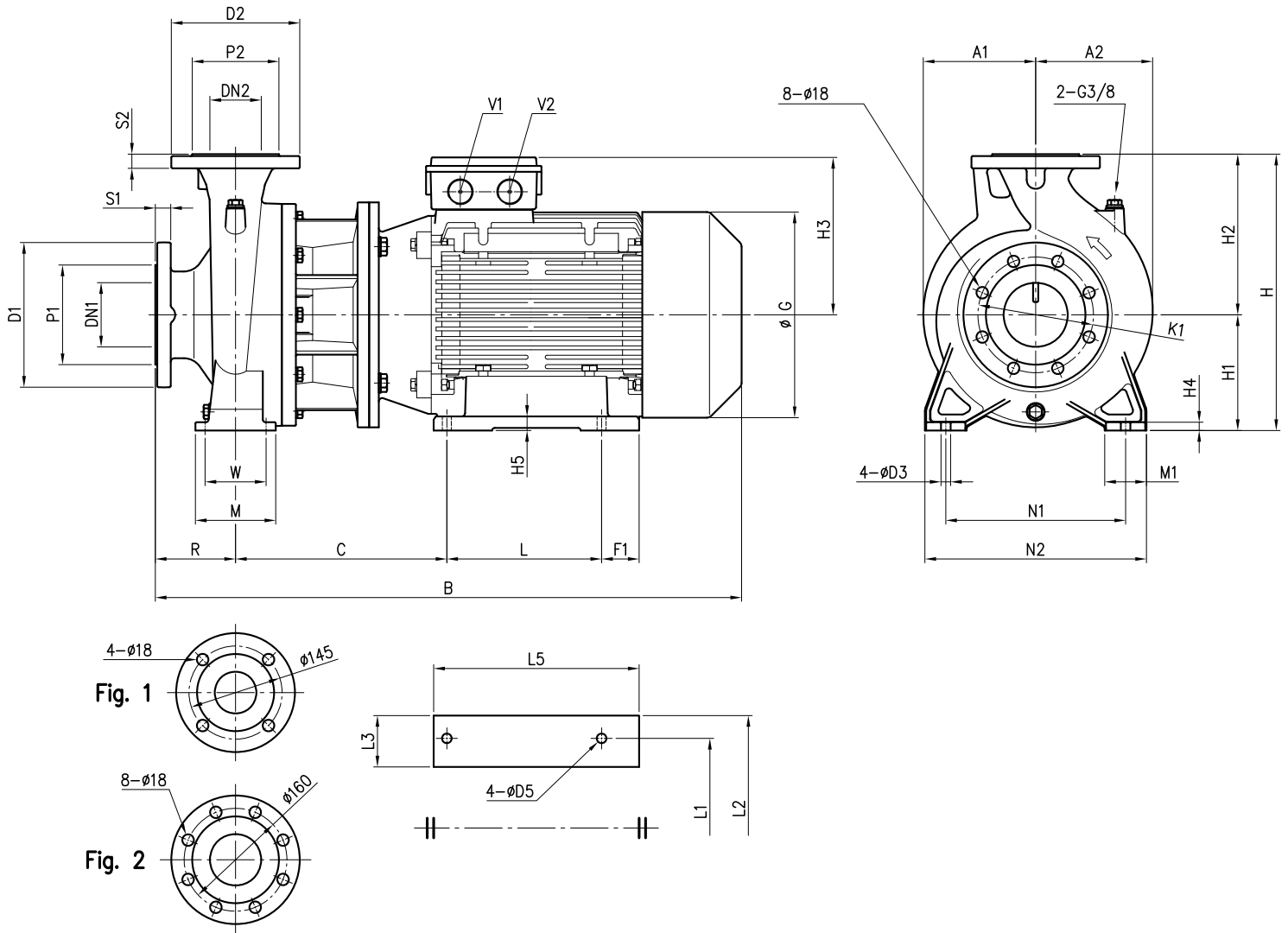


Type de pompe	Dimensions en mm			Kg	
	W	B	F	NSXL	NMSXL
80-160/D	831	238	317	53	167
80-160/C	831	238	317	53	146
80-160/B	831	238	317	53	146
80-160/A	875	238	317	54	148

Dimensions et poids

NMSX-NSX 65/250

NMSXL-NSXL 80-200/C, 80-250/C



Type de pompe	Dimensions en mm																	
	Ø DN1	Ø P1	Ø K1	Ø D1	S1	Ø DN2	Ø P2	Ø D2	S2	H	H1	H2	H3	H4	H5	R	W	N1
65-250/B	80	135	160	200	22	65 Fig.1	120	185	20	450	200	250	300	15	25	100	120	280
65-250/A	80	135	160	200	22	65 Fig.1	120	185	20	450	200	250	300	15	25	100	120	280
80-200/C	100	155	180	225	24	80 Fig.2	135	200	22	430	180	250	268	13	27	125	95	280
80-250/C	100	155	180	225	25	80 Fig.2	135	200	22	480	200	280	300	15	25	125	120	315

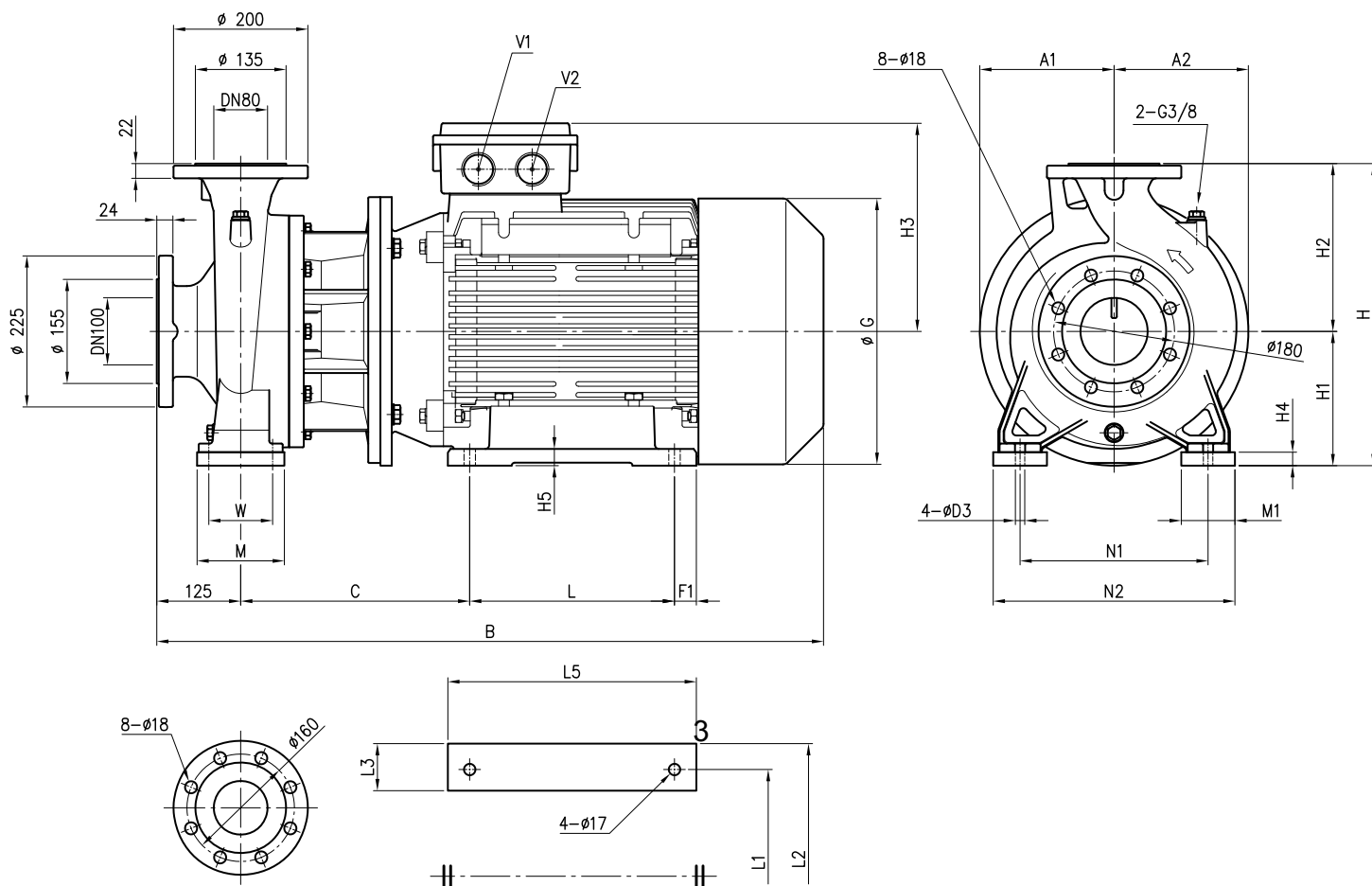
Type de pompe	Dimensions en mm																Kg			
	N2	M	M1	L	L1	L2	L3	L5	A1	A2	B	C	F1	G	D3	D5	V1	V2	NSXL	NMSXL
65-250/B	360	160	80	305	318	388	80	358	200	200	966	341	21.5	399	19	17	M40x1.5	M40x1.5	71	238
65-250/A	360	160	80	305	318	388	80	358	200	200	966	341	21.5	399	19	17	M40x1.5	M40x1.5	72	250
80-200/C	345	125	65	241	279	348	75	300	175	182	910	329	24.5	360	15	14	M32x1.5	M32x1.5	69	180
80-250/C	400	160	80	305	318	388	80	358	200	200	1019	369	21.5	399	19	17	M40x1.5	M40x1.5	84	262

NMSX-NSX

Pompes centrifuges inox à brides

Dimensions et poids

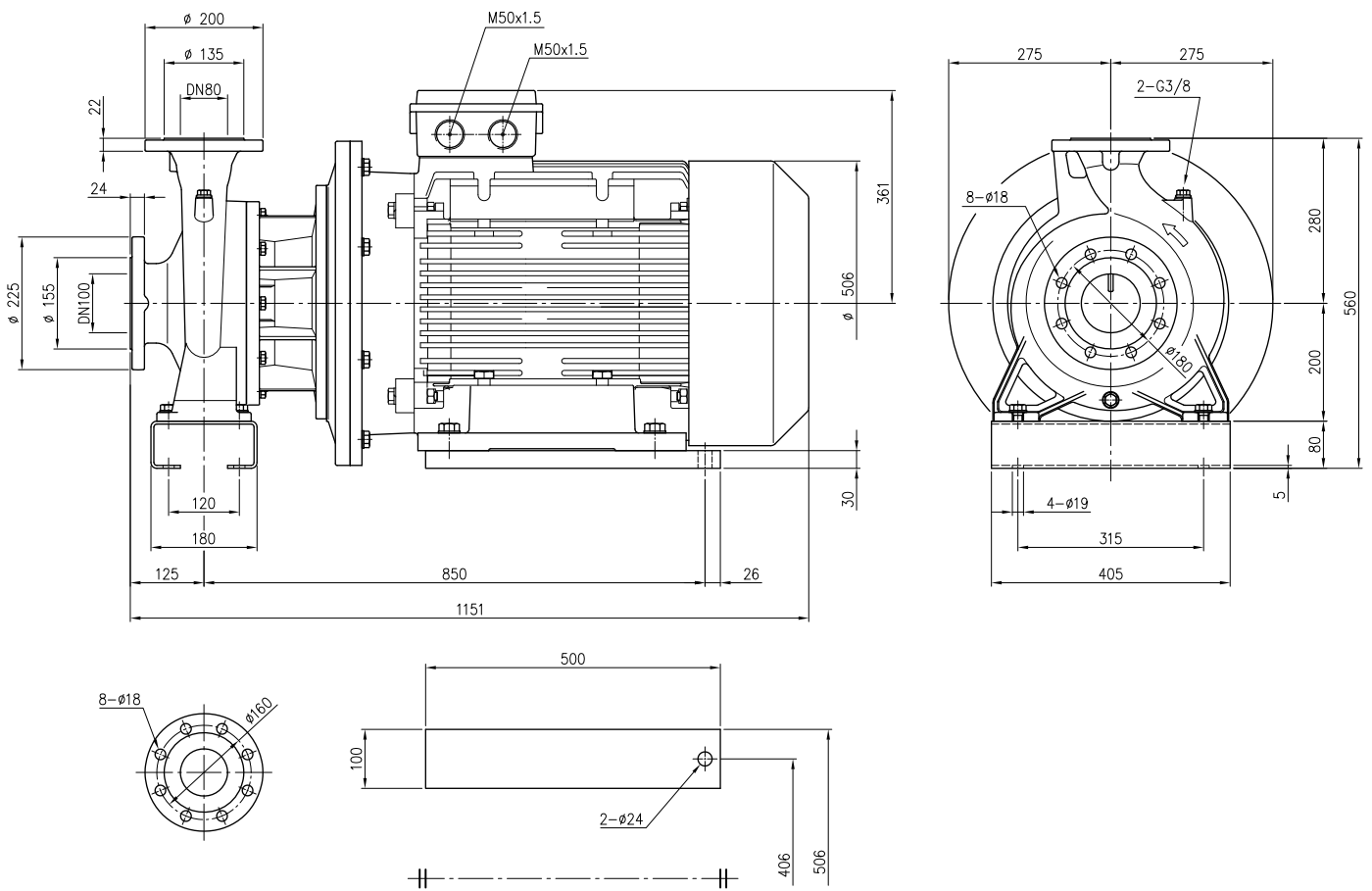
NMSXL-NSXL 80-200/A/B, 80-250/B



Type de pompe	Dimensions en mm																								Kg		
	H	H1	H2	H3	H4	H5	W	N1	N2	M	M1	L	L1	L2	L3	L5	A1	A2	B	C	F1	G	D3	V1	V2	NSXL	NMSXL
80-200/B	450	200	250	300	20	25	95	280	360	130	80	305	318	388	80	358	200	200	991	341	21.5	399	14	M40x1.5	M40x1.5	73	240
80-200/A	450	200	250	300	20	25	95	280	360	130	80	305	318	388	80	358	200	200	991	341	21.5	399	14	M40x1.5	M40x1.5	74	252
80-250/B	505	225	280	335	25	28	120	315	415	165	100	311	356	436	80	386	225	225	1060	385	37.5	465	18	M50x1.5	M50x1.5	89	323

Dimensions et poids

NMSXL-NSXL 80-250/A



Poids NSXL : 101 Kg
Poids NMSXL : 501 Kg

NMSX-NSX

Pompes centrifuges inox à brides

Calpeda Pompes S.A.

19, rue de la communauté - BP 3 - ZA La Forêt - 44140 LE BIGNON
Tél. 02 40 03 13 30 - Fax 02 40 03 16 70 - email : info@calpeda.fr - www.calpeda.com

SA au capital de 1 030 000 € - RCS Nantes B 322 698 093 - Siret 322 698 093 00059 - Code NAF 4669B - N° TVA intra communautaire : FR50322698 093

www.motralec.com / service-commercial@motralec.com / 01.39.97.65.10