



BREVETÉ

### Avantages

#### Pression constante

Easymat, à l'aide du convertisseur intégré, maintient la pression constante lorsque la quantité d'eau d'utilisation varie.

#### Economie d'énergie

Easymat, en travaillant en vitesse variable, consomme toujours l'énergie requise instantanément par l'installation.

#### Fiabilité du système

Easymat, grâce à sa construction brevetée n'est pas traversé par le liquide de l'installation et n'est donc pas gêné dans son fonctionnement par d'éventuelles impuretés qu'ils pourraient contenir. En outre, le système est prévu pour le raccordement d'un flotteur et contre le fonctionnement à sec.

#### Flexibilité

Easymat, grâce à sa construction particulière (brevetée), n'est pas en contact avec le liquide pompé, ce qui procure une plus grande flexibilité d'installation, puisqu'il n'est pas nécessaire d'intervenir sur les tuyaux et d'installer des robinets d'arrêt.

#### Facilité d'utilisation

L'Easymat dispose d'un écran LCD, qui le rend très simple d'utilisation.

#### Possibilité de communication entre unités

Le système permet d'assembler 2 Easymat en les faisant communiquer grâce à un microprocesseur, avec un seul capteur de pression.

### Application

Système à vitesse variable piloté par convertisseur pour le contrôle de la pression résiduelle dans les installations domestiques et résidentielles.

Le système est monté sur la canalisation de refoulement et son système de fixation et de refroidissement (breveté) facilite son montage et le rend plus compact.

Easymat livré avec **capteur de pression** G 1/4" et 1,5 m de câble.

### Utilisation

Le convertisseur contrôle et régule les pompes pendant l'approvisionnement du réseau. Celui-ci démarre et arrête la pompe et permet le maintien de la pression constante quelque soit la consommation.

#### Protège la pompe:

- Contre le fonctionnement à sec
- Contre le fonctionnement avec refoulement obstrué
- Contre une surintensité du moteur
- Contre une surtension ou sous-tension dans le réseau d'alimentation

### Limites d'utilisation

**EASYMAT MM** - Tension en entrée: 1~ 230V ±10%

- Tension en sortie: 1~ 230V

**EASYMAT MT** - Tension en entrée: 1~ 230V ±10%

- Tension en sortie: 3~ 230V

Fréquence d'entrée: 50-60 Hz

Fréquence de sortie: jusqu'à 70 Hz

Degré de protection: IP 55

Température ambiante maximum : 40°C

Température du liquide : jusqu'à 40 °C (50°C pour 5MM, 5,5MT)

Débit minimum: 3 l/min

Hauteur: inférieure ou égale à 1000 m, à l'intérieur du local.

### Construction

(Exécution standard)

Le système est composé de:

- Variateur de fréquence.
- Capteur de pression.
- Berceaux pour le raccordement au tuyau.
- Vis de fixation.
- Bornier général.
- Serre-câble.
- Joint à trous multiples.

### Type

ype (monophasé)	Courant maximum délivré par le variateur de fréquence A	Puissance du moteur 230V kW
Easymat 5MM	5	0,37 - 0,55
Easymat 9,2MM	9,2	0,75 - 1,5

Type (triphasé)	Courant maximum délivré par le variateur de fréquence A	Puissance du moteur 230V kW
Easymat 5MT	5	0,75 - 1,1
Easymat 7,5MT	7,5	1,5 - 1,8
Easymat 9,2MT	9,2	2,2

### Tableau de commande

EASYMAT est équipé d'un système de contrôle qui permet de configurer et de contrôler un grand nombre de paramètres du système.

**2 touches** de navigation sont utilisables pour se déplacer à l'intérieur des différents paramètres de fonctionnement.

De la même façon, on peut utiliser les touches pour se déplacer à l'intérieur des menus de configuration et de modifier les différentes options.

L'**écran LCD personnalisé** donne une vision globale de l'état du système et des paramètres.

Les **icônes** en haut et en bas de l'écran indiquent la façon dont travaille EASYMAT et s'il y a des problèmes dans le système.

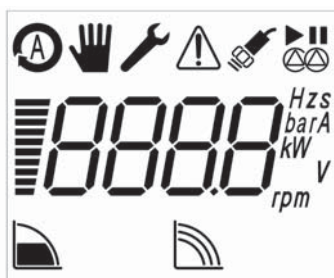
Les **4 touches de programmation** sont créées pour entrer et se déplacer dans les menus de configuration et pour faire démarrer ou arrêter la pompe. Les symboles aident à comprendre la fonction de chaque touche.

Avec ces 4 touches et les 2 touches de navigation, on peut gérer tous les réglages et les paramètres sans utiliser un autre tableau de commande ou un ordinateur.



4.93.410

### Écran LCD



L'écran LCD intégré personnalisé donne une vision globale de l'état du système et des paramètres de fonctionnement.



#### ÉCRAN

L'écran montre l'état des paramètres de la pompe.

Les **icônes du système** indiquent la façon dont opère le système:



#### Mode en pression constante

Le système maintient la pression constante lorsque la quantité d'eau demandée par l'utilisateur varie. L'utilisateur peut modifier la pression de fonctionnement selon ses besoins.

#### Mode en vitesse fixe

Le système fonctionne à une vitesse fixe que l'utilisateur peut choisir selon ses besoins.

Les **icônes du système** indiquent la façon dont opère le système:



#### Mode de fonctionnement Automatique (Auto Mode)

L'icône indique que le système opère en mode automatique (mode en pression constante), le mode en pression constante est indiqué par l'icône en bas de l'écran.

#### Mode de fonctionnement Manuel (Manual Mode)

L'icône indique que le système opère en mode manuel (mode en vitesse fixe), à l'aide des touches de navigation, l'utilisateur peut modifier la vitesse, le mode en vitesse fixe est indiqué par l'icône en bas de l'écran.

#### Mode Programmation (Set-up Mode)

Si l'icône est actif, il indique que l'on est à l'intérieur du menu de programmation, à partir duquel il est possible de configurer les paramètres de fonctionnement de l'EASYMAT. À l'aide des touches de navigation, il est possible de faire défiler les différents paramètres et éventuellement de les modifier.

#### État du capteur de pression (Sensor State)

L'icône indique l'état du capteur de pression branché à l'EASYMAT; allumé, il indique que le capteur fonctionne; clignotant, il indique une panne ou un mauvais branchement du capteur au variateur de fréquence.

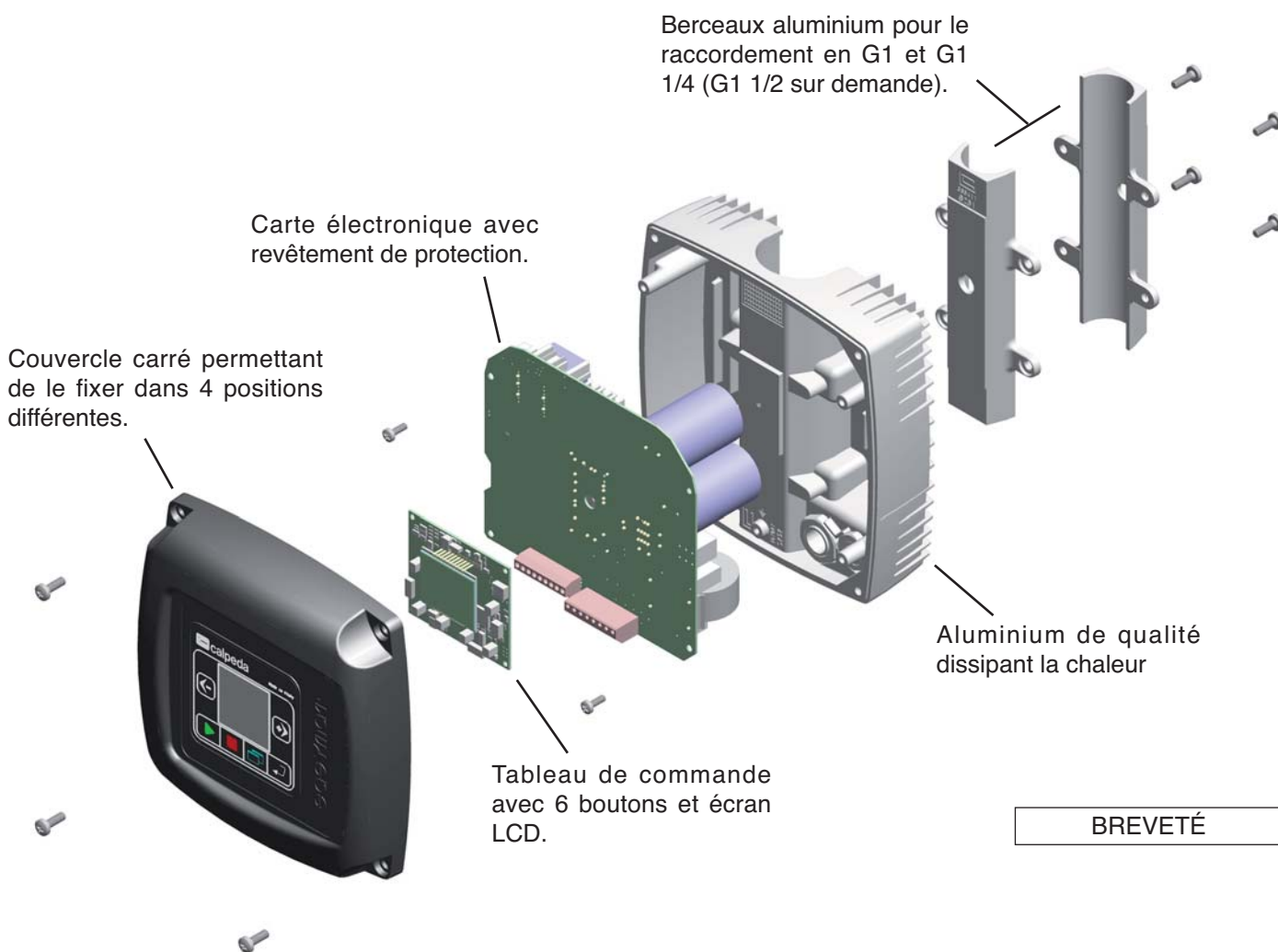
#### Signalisation d'alarmes (Alarm)

L'icône allumée signale une panne du système, le nombre d'erreurs associé à la panne apparaît à l'écran.

#### Mode Multi-pompes (Cascade Mode)

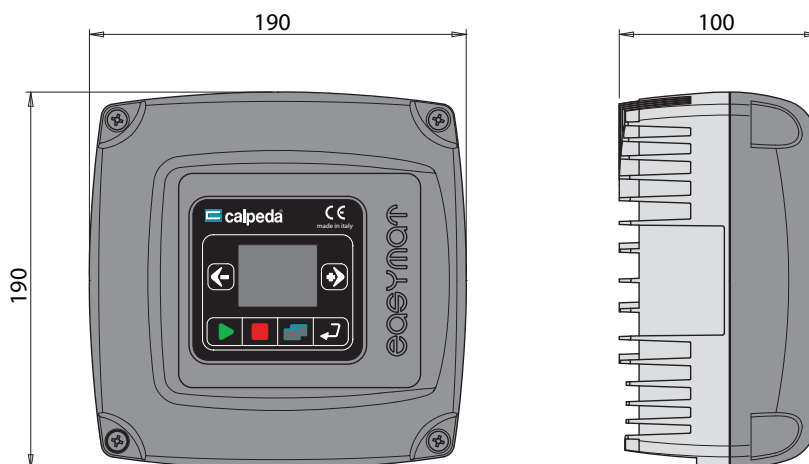
Indique que le Mode de fonctionnement multi-pompes (jusqu'à deux pompes) est actif, les icônes supérieures indiquent si la pompe branchée au variateur de fréquence travaille ou est en pause, l'icône inférieure allumée indique que la pompe est maître (principale), si au contraire, elle clignote, la pompe est esclave (secondaire).

### Vue d'ensemble



### Dimensions et poids

**Poids** kg 1,9



### Exemple d'installation

Schéma d'installation  
à 1 pompe

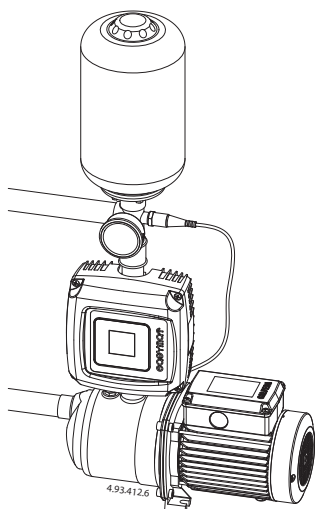


Schéma d'installation  
à 2 pompes

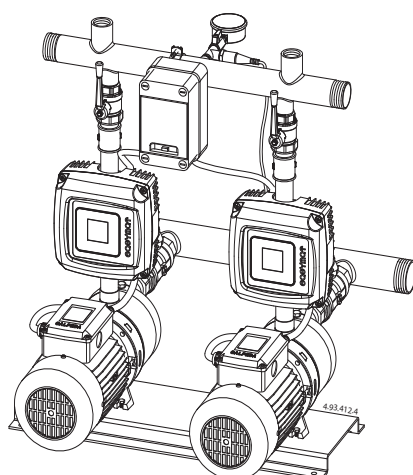
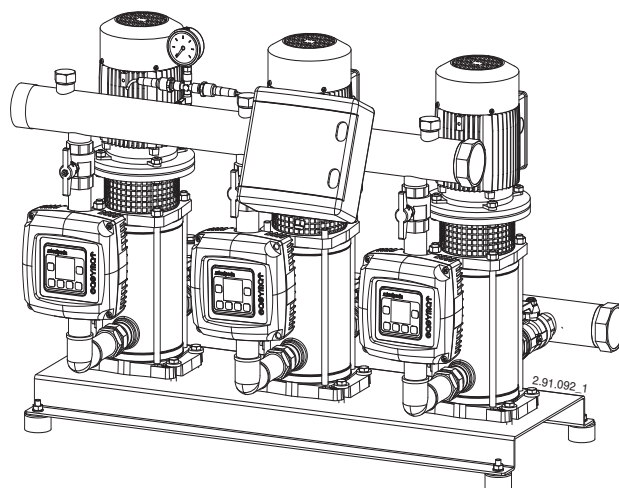
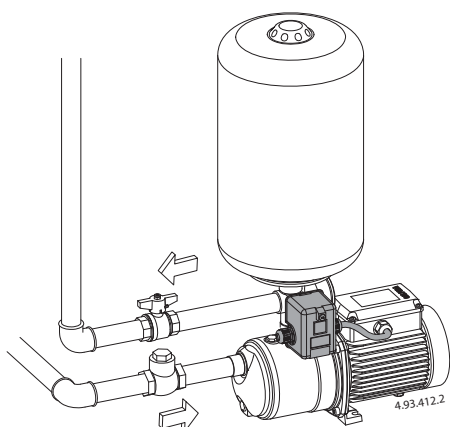


Schéma d'installation  
à 3 pompes



### Exemple de modification de l'installation

#### Version existante à vitesse fixe



Avec l'EASYMAT, on peut créer rapidement un système à vitesse variable à partir d'un système à vitesse fixe déjà existant, sans intervenir sur la tuyauterie de l'installation.

Pour créer le système à vitesse variable, il faut seulement:

- débrancher le pressostat et brancher à cet emplacement le capteur de pression
- installer l'EASYMAT à la tuyauterie
- brancher l'EASYMAT au moteur électrique

Brancher le câble d'alimentation au réseau électrique.

#### Version modifiée à vitesse variable

