

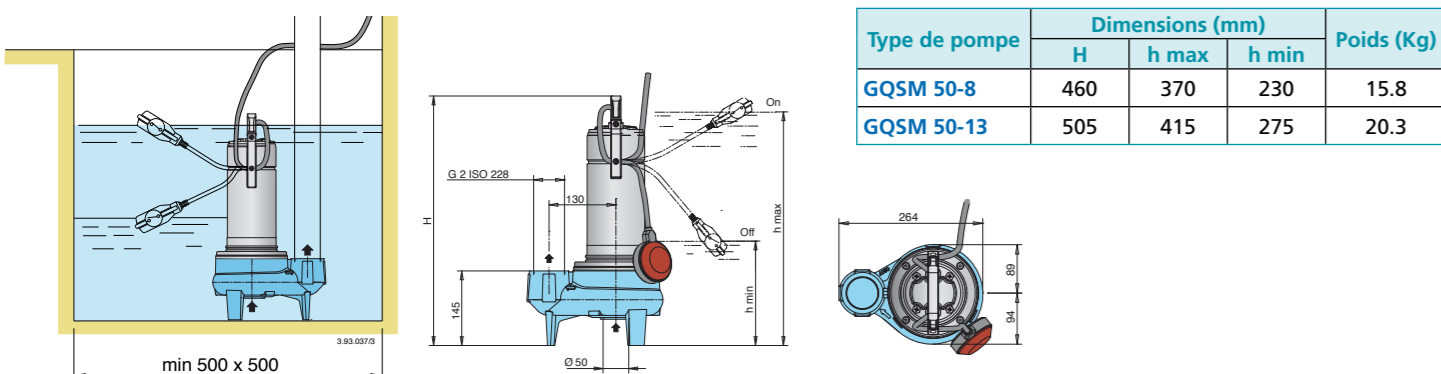
# GQSM - GQVM

## Pompes GQSM



Pompes de relevage à roue vortex. Pour eau chargée.  
Corps de pompe et turbine en fonte - Arbre en inox 303.  
Double garniture mécanique en céramique d'alumine/carbone dur/NBR, dans chambre à huile.  
Moteur à sec 2900 tours/minute (Service continu) - Bobinage à triple imprégnation résistant à l'humidité - Isolation classe F - Protection IP X8 - Protection thermique et condensateur incorporés.  
Température du liquide jusqu'à + 35°C.  
Profondeur d'immersion : Mini : 273 mm / Maxi : 5 mètres  
Valeur de PH entre 6 et 11.  
Livrée avec câble d'alimentation HO7RNF 3G1 mm<sup>2</sup> longueur 10 mètres\*.  
Livrée avec flotteur + fiche mâle.  
\*Pompe livrée seule.

Type de pompe	MOTEUR				Réf. F	Passage en mm	Kg	m <sup>3</sup> /h															
	Tension	kW	A	uf				0	3	6	9	12	15	18	21	24	27	30	33	36			
GQSM 50-8	230	0.55	4.3	16	2" V	50	15.8	H	8	7.4	6.9	6.3	5.6	4.8	4	3	1.8	-	-	-	-		
GQSM 50-13	230	1.10	8.4	30			20.3	m	12.8	12.2	11.6	11	10.3	9.5	8.6	7.7	6.7	5.7	4.5	3.3	2		

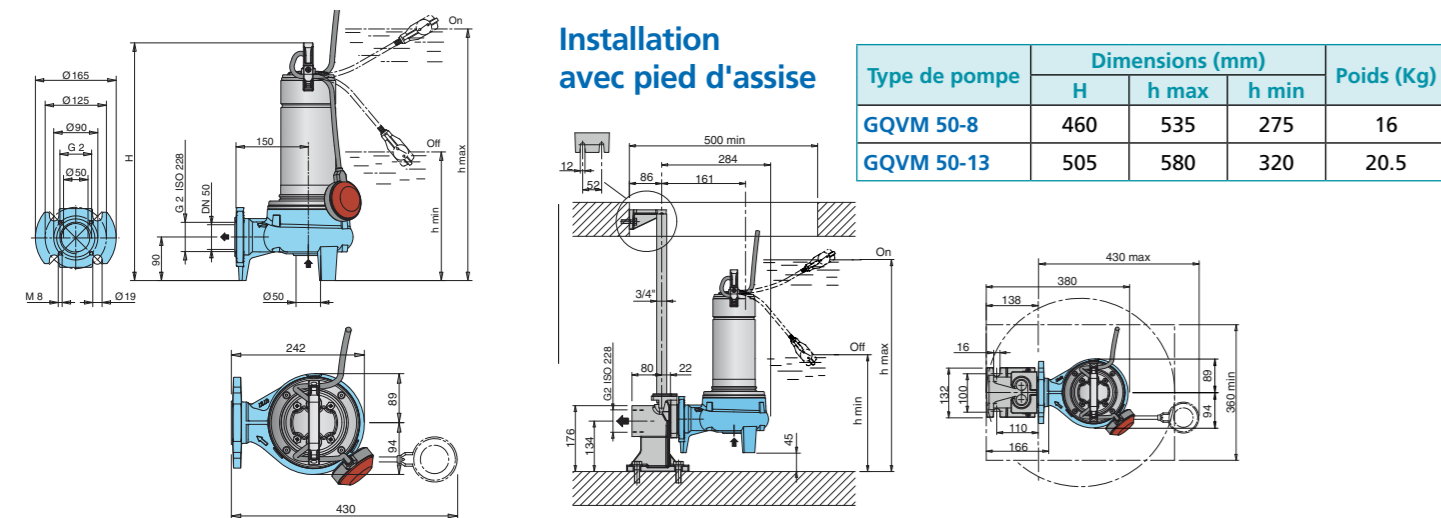


## Pompes GQVM



Pompes de relevage à roue vortex. Pour eau chargée.  
Corps de pompe et turbine en fonte - Arbre en inox 303.  
Double garniture mécanique en céramique d'alumine/carbone dur/NBR, dans chambre à huile.  
Moteur à sec 2900 tours/minute (Service continu) - Bobinage à triple imprégnation résistant à l'humidité - Isolation classe F - Protection IP X8 - Protection thermique et condensateur incorporés.  
Température du liquide jusqu'à + 35°C.  
Profondeur d'immersion : Mini : 273 mm / Maxi : 5 mètres  
Valeur de PH entre 6 et 11.  
Livrée avec câble d'alimentation HO7RNF 3G1 mm<sup>2</sup> longueur 10 mètres\*.  
Livrée avec flotteur + fiche mâle.  
\*Pompe livrée seule.

Type de pompe	MOTEUR				Réf. F	Passage en mm	Kg	m <sup>3</sup> /h															
	Tension	kW	A	uf				0	3	6	9	12	15	18	21	24	27	30	33	36			
GQVM 50-8	230	0.55	4.3	16	2" H DN50	50	16	H	8	7.4	6.9	6.3	5.6	4.8	4	3	1.8	-	-	-	-		
GQVM 50-13	230	1.10	8.4	30			20.5	m	12.8	12.2	11.6	11	10.3	9.5	8.6	7.7	6.7	5.7	4.5	3.3	2		



# CALIDOM GQSM 50 - GQVM 50-PA

## Options (sur demande)



**ALARME**  
1 coffret alarme trop plein 9 volts **CATP 9V** ou 230 volts **CATP 230V** + 1 flotteur à bille avec 2, 10 ou 20 m de câble.

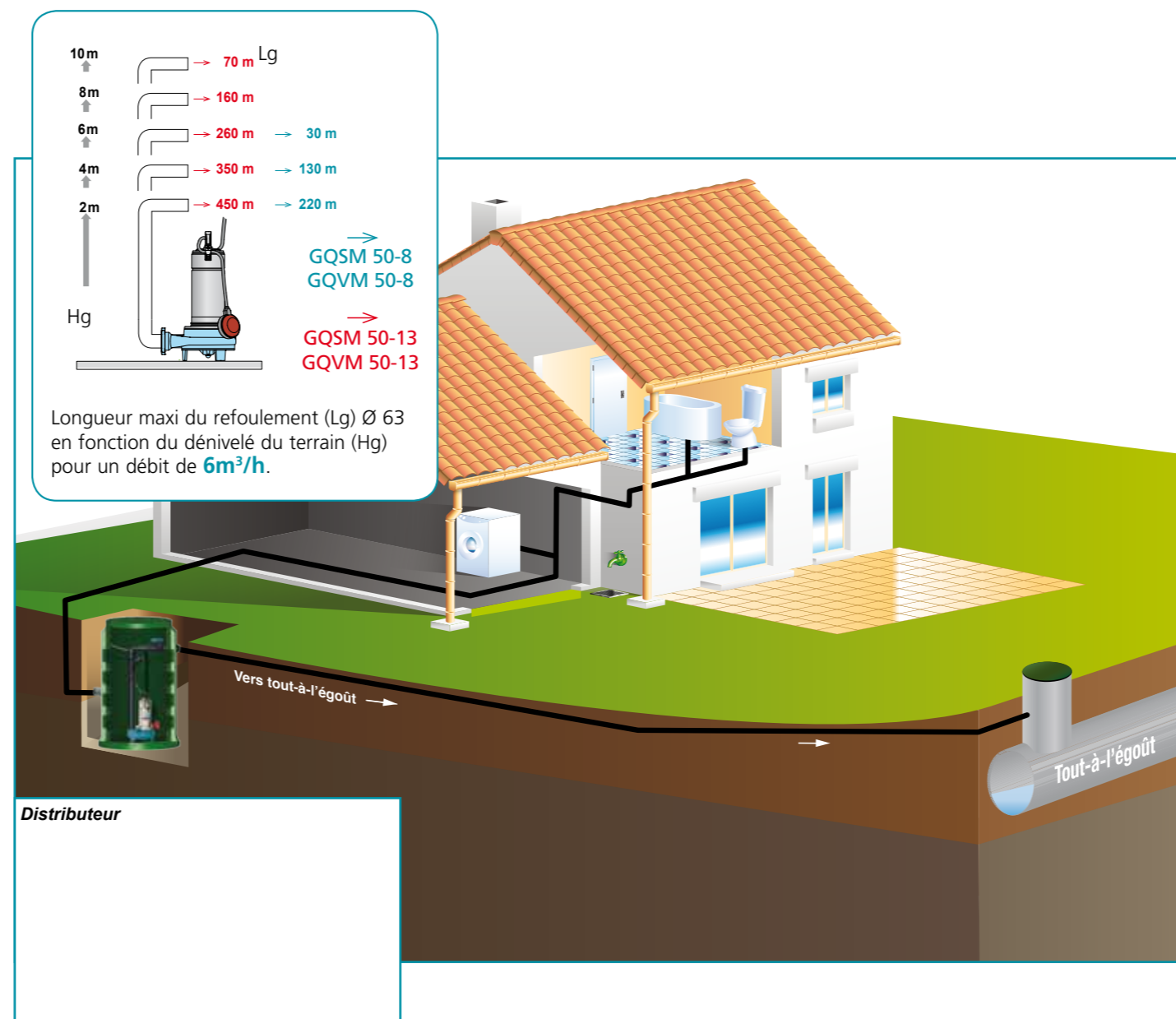


**RÉHAUSSE SEULE : RH-FD 250**  
Réhausse hauteur 250 mm (Montage maxi : 2 réhausse)



**COUVERCLE + ENTRETOISE**  
Spécial installation sous dalle béton et tampon fonte **KTF**  
Ouverture facile du poste grâce à l'entretoise.

## Exemple d'installation



# CALIDOM GQSM 50 - GQVM 50-PA

## POSTES DE RELEVAGE SORTIE D'HABITATION POUR EAUX CHARGÉES (E.U. / E.V. / E.P.)



Calpeda Pompes S.A.

19, rue de la communauté - BP 3 - ZA La Forêt - 44140 LE BIGNON  
Tél. 02 40 03 13 30 - Fax 02 40 03 16 70 - email : info@calpeda.fr - www.calpeda.com

SA au capital de 1 030 000 € - RCS Nantes B 322 698 093 - Siret 322 698 093 00059 - Code NAF 4669B - N° TVA intra communautaire : FR50322698 093

www.motralec.com / service-commercial@motralec.com / 01.39.97.65.10



CALIDOM GQSM-GQVM - 0415. Document non contractuel et non définitif. soumis à modifications. Calpeda France se donne le droit à toute rectification concernant la présente documentation.

# CALIDOM GQSM 50



## Eaux chargées (E.U. / E.V. / E.P.)

Livrés montés prêts à poser - Conformés à la norme européenne EN12050-1

Volume de bâchée du poste = 70 Litres  
(avec le réglage usine du flotteur)



### LES + PRODUIT

COUVERCLE ÉTANCHE  
AVEC FERMETURE 3 POINTS À CLÉ  
NICHE DE PROTECTION  
SORTIE DE CÂBLES  
LIVRÉ AVEC 20 M DE CÂBLE  
KIT DE SORTIE DE POSTE



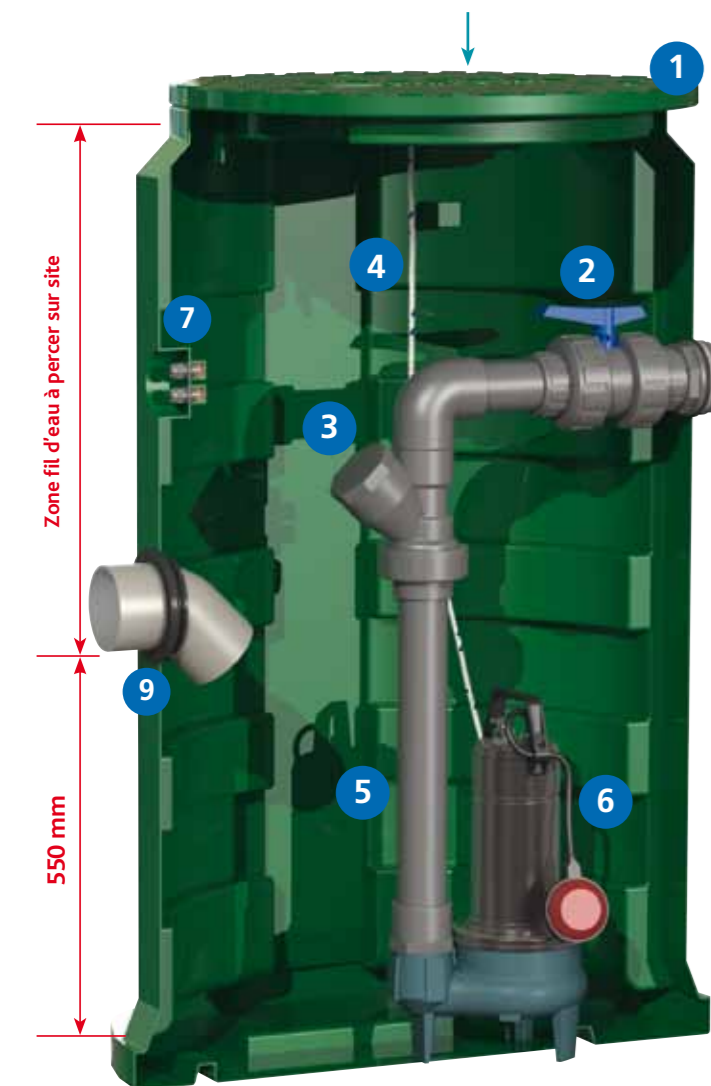
option KTF



Couvercle étanche avec joint torique et fermeture 3 points à clé. Installation possible du poste sous dalle-béton et tampon-fonte avec option KTF.

### Composition

- 1 cuve enterrable en polyéthylène très résistant.
  - 1 vanne d'arrêt (avec raccord union) en PVC Ø 63 pour la maintenance.
  - 1 clapet à boule spécial eaux usées en PVC Ø 63.
  - 1 corde de sécurité en nylon Ø 8 mm.
  - 1 tuyauterie rigide (intérieur).
  - 1 pompe de relevage en fonte spéciale eaux chargées (roue vortex) livrée avec 20 m de câble + 1 flotteur pour marche/arrêt.
  - 2 presse-étoupes intégrés dans une niche pour l'alimentation et le trop-plein.
- Livrés séparés :**
- 1 kit de sortie de poste Ø 63 comprenant :  
1 raccord PVC et 1 tuyauterie souple + 2 raccords à compression. Adaptable sur une canalisation PVC ou PEHD.
  - 1 coude à 45° mâle/femelle d'arrivée pour PVC Ø 100.
  - 1 joint à lèvres pour monter le tuyau d'arrivée en Ø 100. Perçage à réaliser en Ø 108.
  - 1 joint à lèvres et un raccord pour effectuer une ventilation en Ø 50. Perçage à réaliser en Ø 60.
  - 1 fiche mâle 230V.
  - 1 kit de connexion RST3 (milieu humide).



# CALIDOM GQVM 50-PA



## Eaux chargées (E.U. / E.V. / E.P.)

Livrés montés prêts à poser - Conformés à la norme européenne EN12050-1

Volume de bâchée du poste = 70 Litres  
(avec le réglage usine du flotteur)



### LES + PRODUIT

COUVERCLE ÉTANCHE  
AVEC FERMETURE 3 POINTS À CLÉ  
NICHE DE PROTECTION  
SORTIE DE CÂBLES  
LIVRÉ AVEC 20 M DE CÂBLE  
KIT DE SORTIE DE POSTE



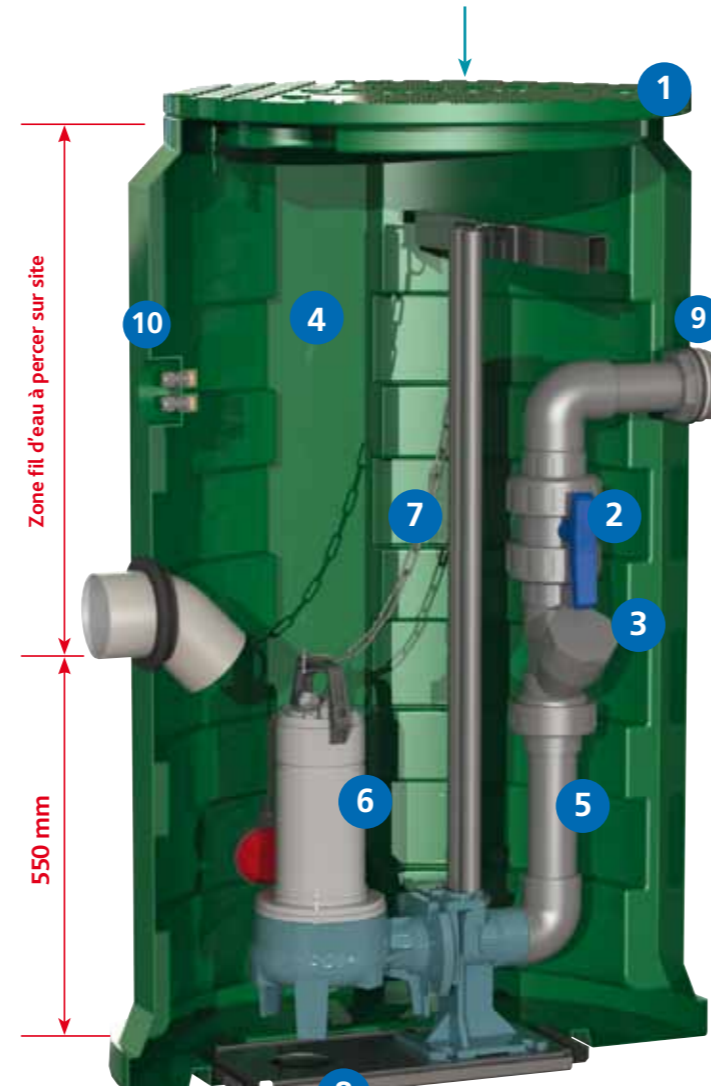
option KTF



Couvercle étanche avec joint torique et fermeture 3 points à clé. Installation possible du poste sous dalle-béton et tampon-fonte avec option KTF.

### Composition

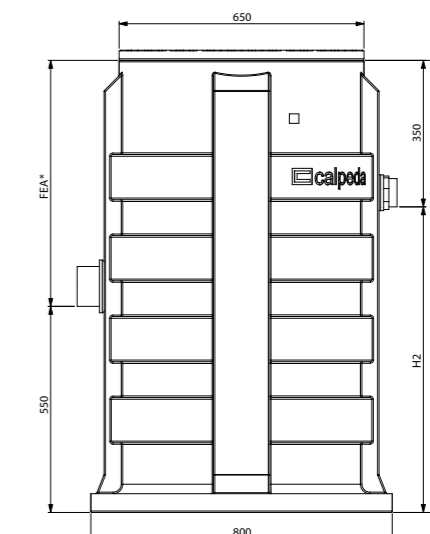
- 1 cuve enterrable en polyéthylène très résistant.
  - 1 vanne d'arrêt (avec raccord union) en PVC Ø 63 pour la maintenance.
  - 1 clapet à boule spécial eaux usées en PVC Ø 63.
  - 1 chaîne en inox 316.
  - 1 tuyauterie rigide (intérieur) en PVC Ø 63.
  - 1 pompe de relevage en fonte équipée d'un flotteur marche/arrêt.
  - 1 pied d'assise droit en fonte équipé d'un coude PVC + barres de guidage en inox 304.
  - 1 support inox en fond de poste qui évite le perçage de la cuve.
  - 1 passage de paroi PVC pour le raccordement du refoulement.
  - 2 presse-étoupes intégrés dans une niche pour l'alimentation et le trop-plein.
- Livrés séparés :**
- 1 kit de sortie de poste Ø 63 comprenant :  
1 raccord PVC et 1 tuyauterie souple + 2 raccords à compression. Adaptable sur une canalisation PVC ou PEHD.
  - 1 coude à 45° mâle/femelle d'arrivée pour PVC Ø 100 pour raccorder le tuyau d'arrivée des effluents.
  - 1 joint à lèvres pour monter le tuyau d'arrivée en Ø 100. Perçage à réaliser en Ø 108.
  - 1 joint à lèvres et un raccord pour effectuer une ventilation en Ø 50. Perçage à réaliser en Ø 60.
  - 1 fiche mâle 230V.
  - 1 kit de connexion RST3 (milieu humide).



# CALIDOM GQSM 50 - GQVM 50-PA

## Encombres

### CALIDOM GQSM50

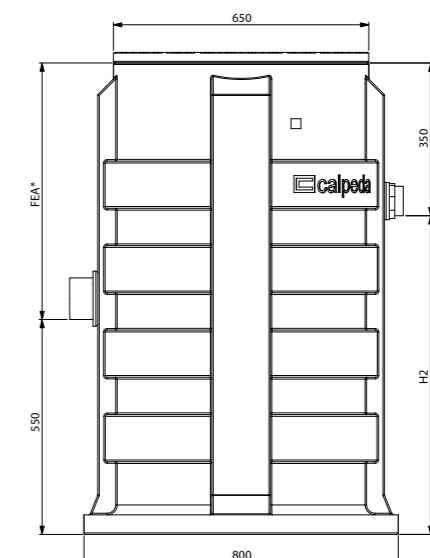


### Postes livrés avec la pompe GQSM 50-8 ou GQSM 50-13

Référence	Poids du poste équipé (kg)	Référence	Poids du poste équipé (kg)	Cuve seule	Poids de la cuve seule (kg)	Volume (en litres)	Dimensions en mm		
							H	FEA	H2
CALIDOM 900 GQSM 50-8	41	CALIDOM 900 GQSM 50-13	46	CS 900	23	315	900	0 à -350	550
CALIDOM 1200 GQSM 50-8	49	CALIDOM 1200 GQSM 50-13	54	CS 1200	28	420	1200	0 à -650	850
CALIDOM 1600 GQSM 50-8	61	CALIDOM 1600 GQSM 50-13	66	CS 1600	38	570	1600	0 à -1050	1250
CALIDOM 2000 GQSM 50-8	72	CALIDOM 2000 GQSM 50-13	77	CS 2000	48	720	2000	0 à -1450	1650
CALIDOM 2400 GQSM 50-8	85	CALIDOM 2400 GQSM 50-13	90	CS 2400	58	870	2400	0 à -1850	2050

FEA (Fil d'Eau d'Arrivée - A percer sur site)

### CALIDOM GQVM50-PA



### Postes livrés avec la pompe GQVM 50-8 ou GQVM 50-13

Référence	Poids du poste équipé (kg)	Référence	Poids du poste équipé (kg)	Cuve seule	Poids de la cuve seule (kg)	Volume (en litres)	Dimensions en mm		
							H	FEA	H2
CALIDOM 900 GQSM 50-8	49	CALIDOM 900 GQSM 50-13	54	CS 900	23	315	900	0 à -350	550
CALIDOM 1200 GQSM 50-8	57	CALIDOM 1200 GQSM 50-13	62	CS 1200	28	420	1200	0 à -650	850
CALIDOM 1600 GQSM 50-8	69	CALIDOM 1600 GQSM 50-13	74	CS 1600	38	570	1600	0 à -1050	1250
CALIDOM 2000 GQSM 50-8	80	CALIDOM 2000 GQSM 50-13	85	CS 2000	48	720	2000	0 à -1450	1650
CALIDOM 2400 GQSM 50-8	93	CALIDOM 2400 GQSM 50-13	98	CS 2400	58	870	2400	0 à -1850	2050

FEA (Fil d'Eau d'Arrivée - A percer sur site)