

T, TP

Pompes à accélération périphérique



Matériaux

Composant	T, TP	B-T, B-TP
Corps pompe	Fonte	Bronze
Lanterne de raccord.	GJL-200 EN 1561	G-Cu Sn 10 EN 1982
Couvercle du corps	Fonte	Bronze
	GJL-200 EN 1561	G-Cu Sn 10 EN 1982
	Laiton P- Cu Zn 40 Pb 2 UNI 5705 pour T 61-65-70, B-T 61-70	
Roue	Laiton P- Cu Zn 40 Pb 2 UNI 5705 Bronze G-Cu Sn 10 EN 1982 pour T 125, TP 132-132R	
Arbre	Acier au Cr-Ni AISI 303 T 76, TP 80-100	Acier au Cr-Ni-Mo AISI 316
	Acier au chrome AISI 430 T 61-65-70-100-125, TP 78-132-132R	
Garniture mécanique	Carbone dur - Céramique - NBR	

Exécution

Electropompes monobloc à accélération périphérique (à entraînement de liquide).

T, TP: Version avec corps de pompe et lanterne en fonte.
B-T, B-TP: Version avec corps de pompe et lanterne en bronze (pompes livrées complètement peintes).

Utilisations

Pour liquides propres sans particules abrasives, sans matières en suspension, non explosifs, non agressifs pour les matériaux de la pompe.

Pour augmenter la pression du réseau de distribution (observer les prescription locales).

Pour les très petites dimensions, elles se prêtent très bien pour le montage dans les machines et les équipements de refroidissement et conditionnement, circulation et alimentation de chaudières à pression.

Limites d'utilisation

Température du liquide de -10 °C à +90 °C.

Température ambiante jusqu'à 40 °C.

Hauteur d'aspiration manométrique jusqu'à 7 m.

Service continu.

Moteur

Moteur à induction à 2 pôles, 50 Hz (n = 2900 1/min).

T, TP: triphasé 230/400 V ± 10% jusqu'à 3 kW;
400/690 V ± 10% de 4 à 7,5 kW.

TM, TPM: monophasé 230 V ± 10%, avec protection thermique.
Condensateur à l'intérieur de la boîte à bornes.

Isolation classe F. Protection IP 54.

Classe haute efficacité IE2 pour moteur triphasé de 0,75 kW.

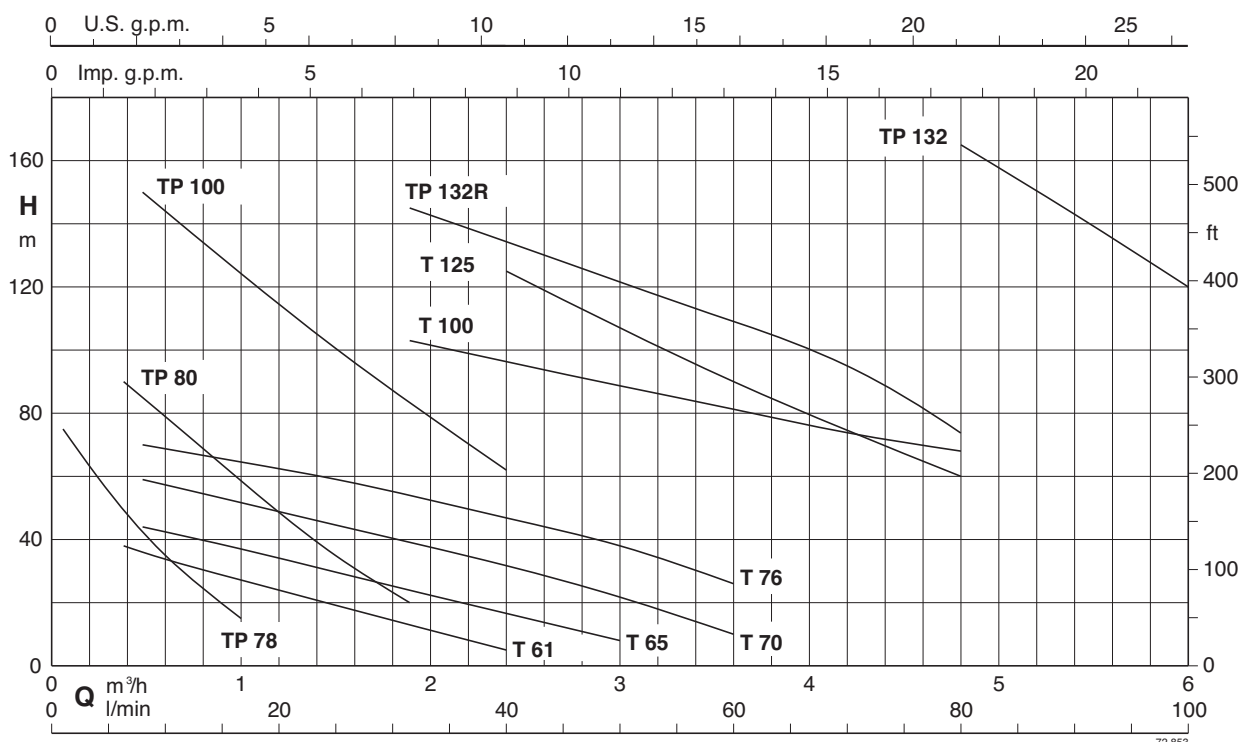
Exécution selon EN 60034-1; EN 60034-30.
EN 60335-1, EN 60335-2-41.

Exécutions spéciales sur demande

- Autres voltages. - Fréquence 60 Hz.
- Protection IP 55. - Garniture mécanique spéciale.
- Pour liquide ou ambiante avec températures plus élevées ou plus basses.

20

Graphique d'utilisation n ≈ 2900 1/min



T, TP

Pompes à accélération périphérique

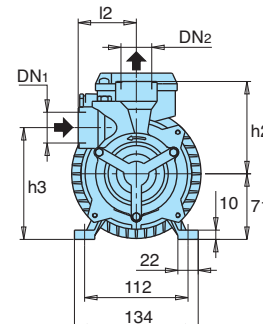
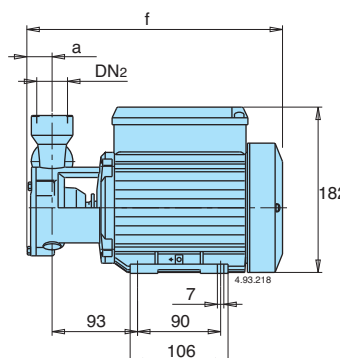
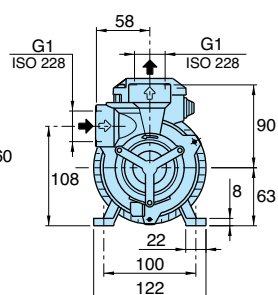
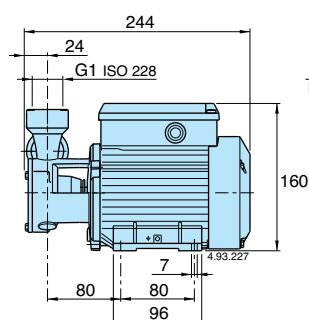


Performances n ≈ 2900 1/min

3 ~	230V 400V		1 ~	230V		P ₁		P ₂		Q m ³ /h l/min	H																	
	A	A		A	kW	kW	HP	m	0,06		0,12	0,24	0,38	0,48	0,6	0,75	1	1,2	1,5	1,89	2,4	3	3,6	4,2	4,8	5,4	6	
B-T 61E	1,9	1,1	B-TM 61E	2,5	0,55	0,33	0,45			1	2	4	6,3	8	10	12,5	16	20	25	31,5	40	50	60	70	80	90	100	
T 65E	2,8	1,6	TM 65E	3,5	0,8	0,45	0,6						38	36	34	31,5	28	24	19	12,5	5							
B-T 70/A	3,7	2,2	B-TM 70/A	6	1,3	0,75	1							44	42	40	37	33	29	24	16	8						
T 76E	5,3	3	TM 76E	7,4	1,6	1,1	1,5							59	57	55	51	48	43	38	30	22	10					
T 100/A	11,5	6,6					3	4						70	68	67	65	62	58	53	46	38	26					
T 125/A		9,6					4	5,5											103	97	89	82	75	68				
B-TP 78/A	2,3	1,3	B-TPM 78/A	2,8	0,6	0,37	0,5			75	70	60	50	42	35	25	15				125	110	90	75*	60*			
B-TP 80E	3,3	1,9	B-TPM 80E	5,8	1,2	0,75	1							90	85	79	73	61	48	34	20							
TP 100/A	9,6	5,5					2,2	3						160	157	151	140	129	115	99	82							
TP 132R/A		10,9					5,5	7,5												145	135	120	110	95	70			
TP 132/A		14,3					7,5	10																		165	143*	120*

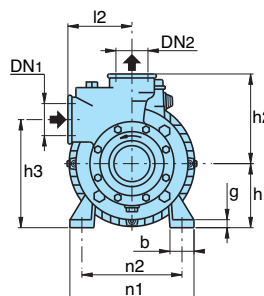
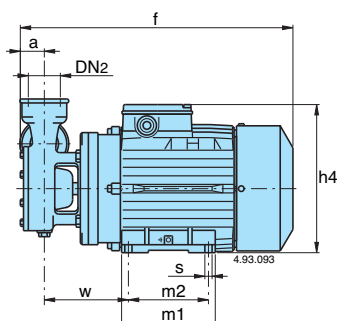
P₁ Max. puissance absorbée. B-T, B-TM = Construction en bronze. H Total head in m. * Aspiration manométrique maximum 2-3 m.
 P₂ Puissance nominale moteur. H Hauteur totale en m.

Dimensions et poids



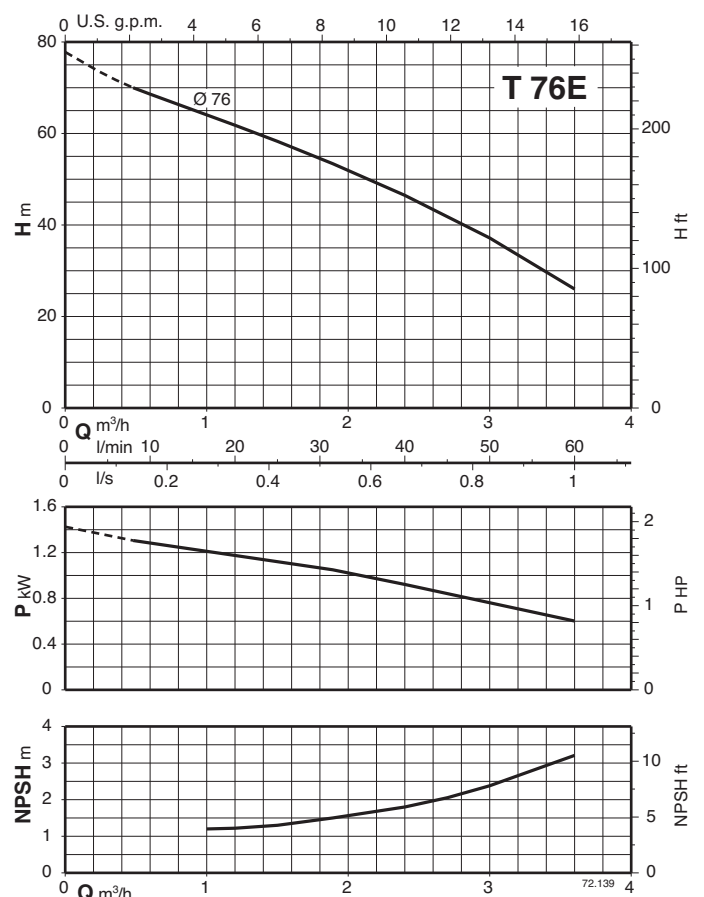
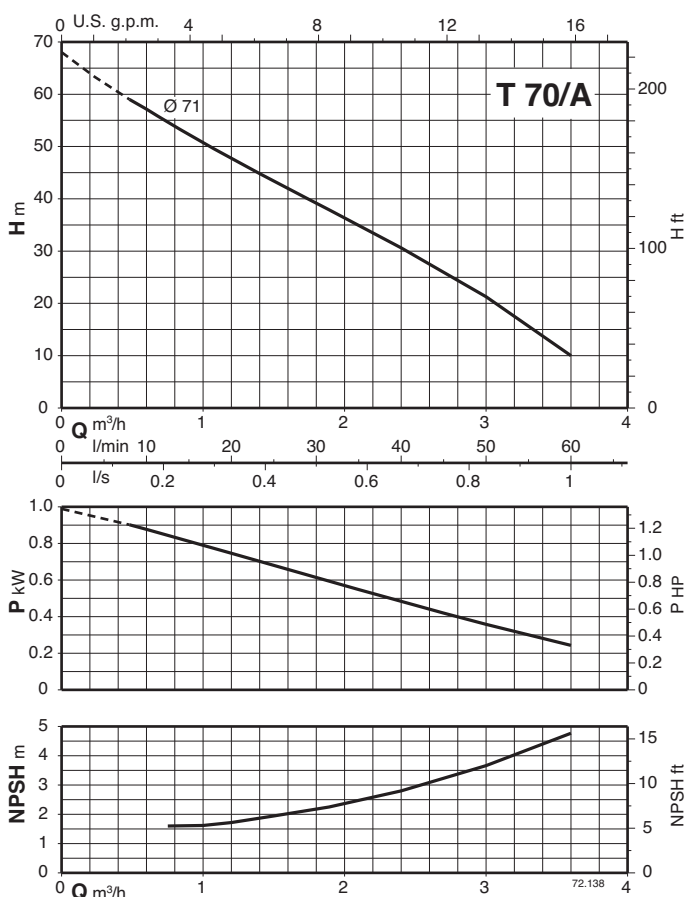
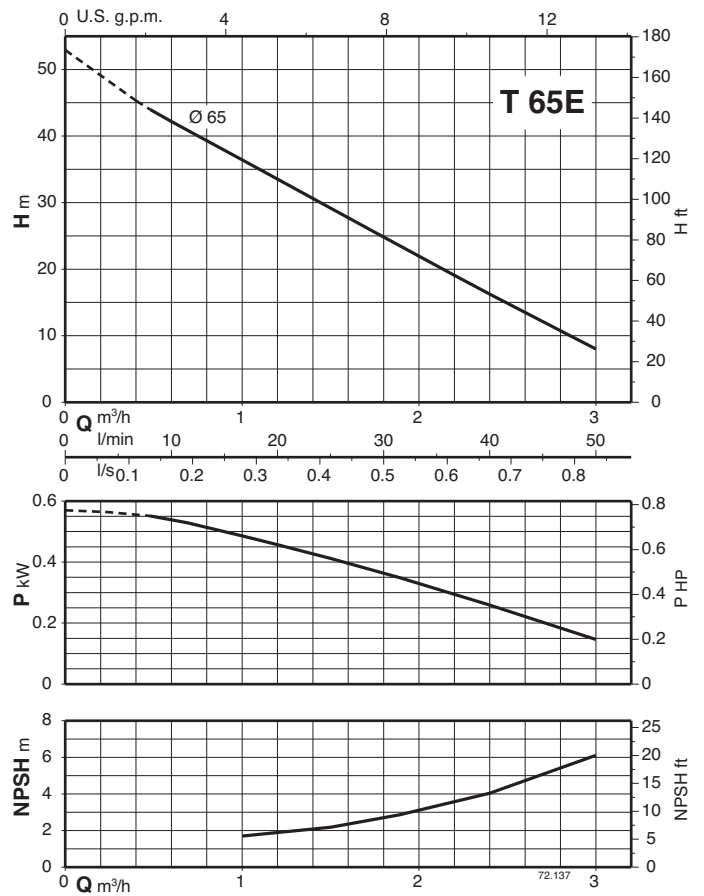
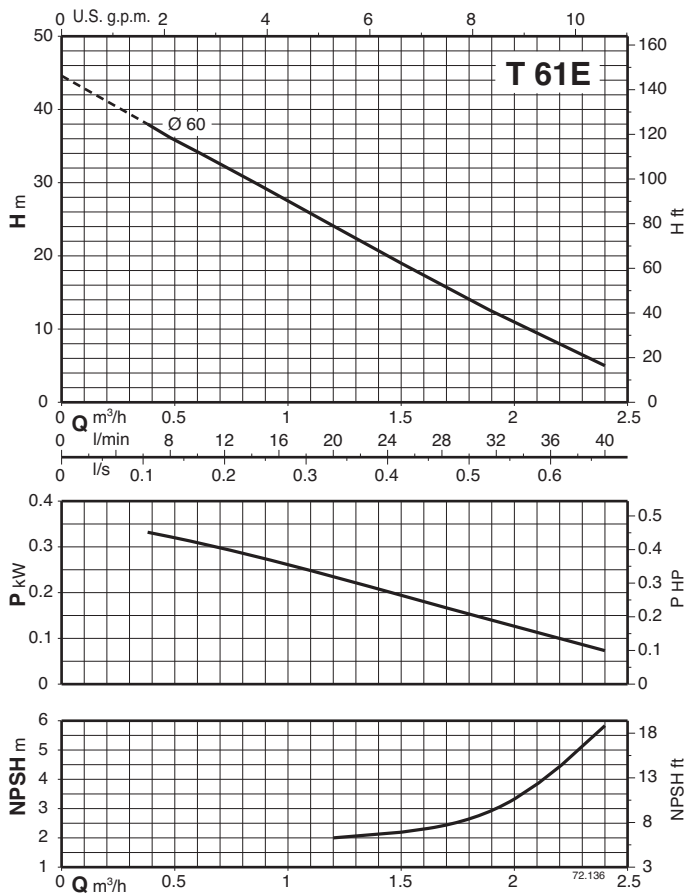
T 61E: kg 6,3
 B-T 61E: kg 6,5
 T 65E: kg 7,3

TYPE	DN1 ISO 228	DN2 ISO 228	mm					kg	
			a	f	h2	h3	l2	T	B-T
T 70/A B-T 70/A	G 1	G 1	24	278	100	121	63	11,2	11,6
TP 78/A B-TP 78/A	G 1/2	G 1/2	22	276	80	127	56	8,2	8,8



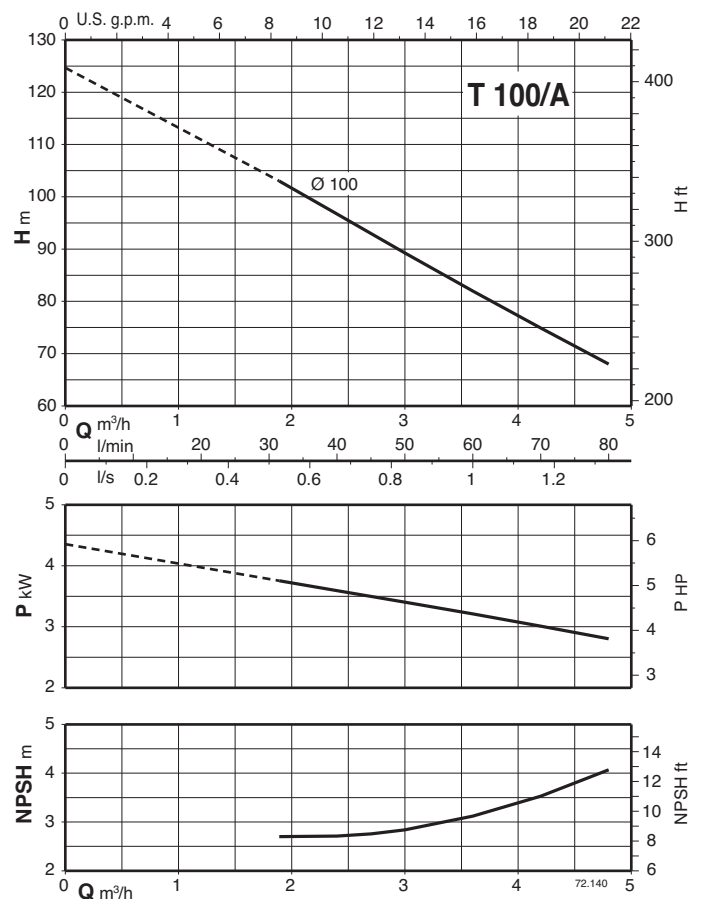
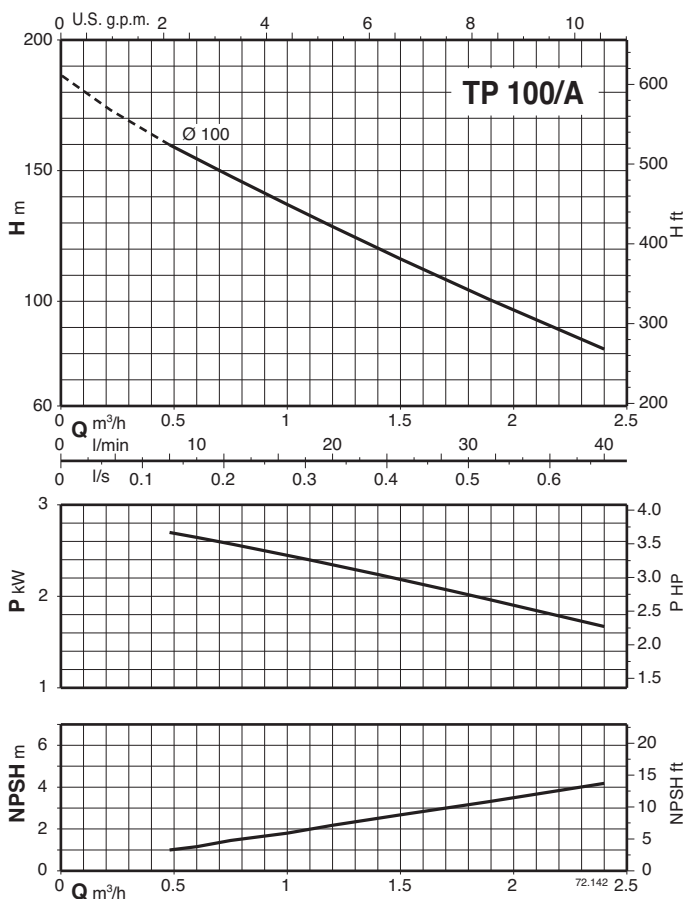
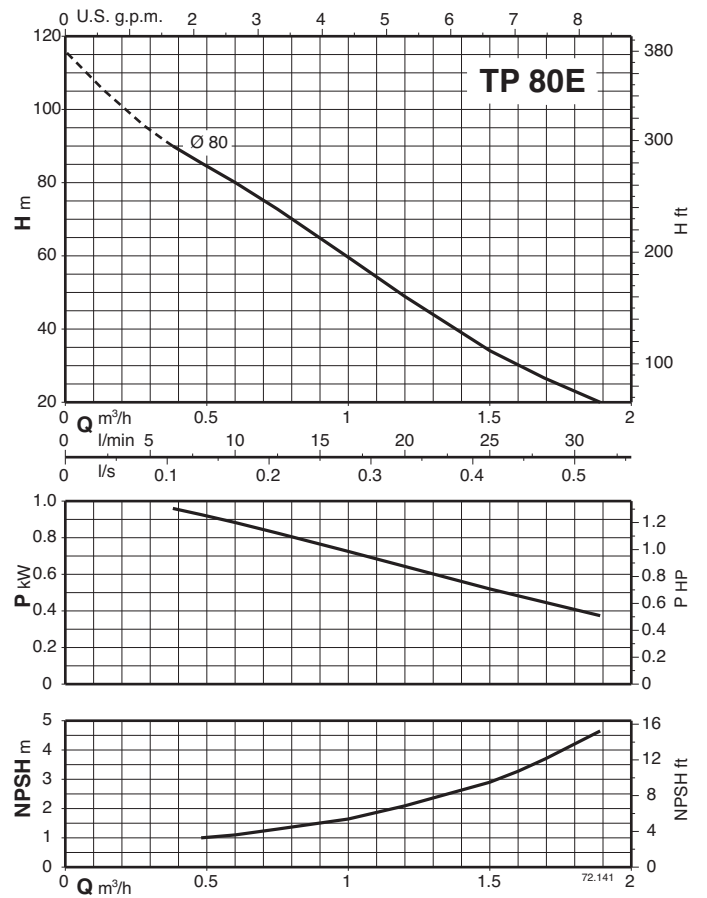
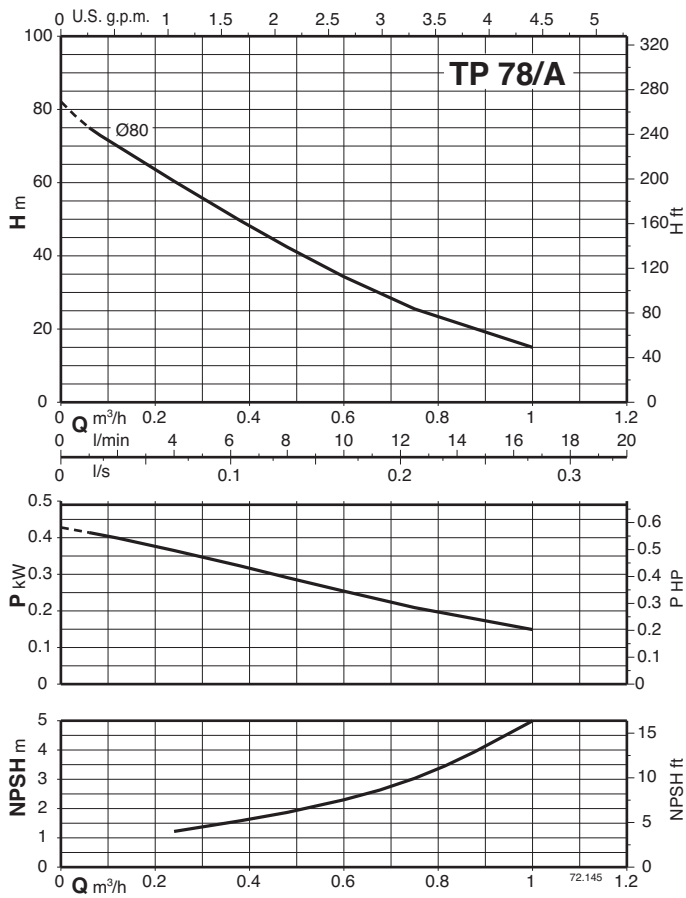
TYPE	DN1 ISO 228	DN2 ISO 228	mm														kg			
			a	f	h1	h2	h3	h4	m1	m2	n1	n2	b	s	l1	l2	w	g	T, TP	B-TP
T 76E	G 1 1/4	G 1 1/4	26	338	80	112	136	203	117	100	155	125	30	9	-	80	105	10	18,4	-
T 100/A	G 1 1/4	G 1 1/4	32	410	90	130	161	226	152	125	180	140	40	9,5	-	95	121	12	32,5	-
T 125/A	G 1 1/4	G 1 1/4	32	470	90	155	170	226	152	125	180	140	40	9,5	-	90	195	12	39,5	-
TP 80E B-TP 80E	G 3/4	G 3/4	27	332	80	90	135	203	117	100	155	125	30	9	-	60	104	10	16,4	16,8
TP 100/A	G 3/4	G 3/4	27	387	80	100	142	203	117	100	155	125	30	9	-	65	113	10	23,2	-
TP 132R/A	G 1 1/4	G 1 1/4	42	485	112	160	202	272	180	140	230	190	50	11,5	-	100	183	14	53,6	-
TP 132/A	G 1 1/4	G 1 1/4	42	485	112	160	202	272	180	140	230	190	50	11,5	-	100	183	14	58,5	-

Courbes caractéristiques n ≈ 2900 1/min

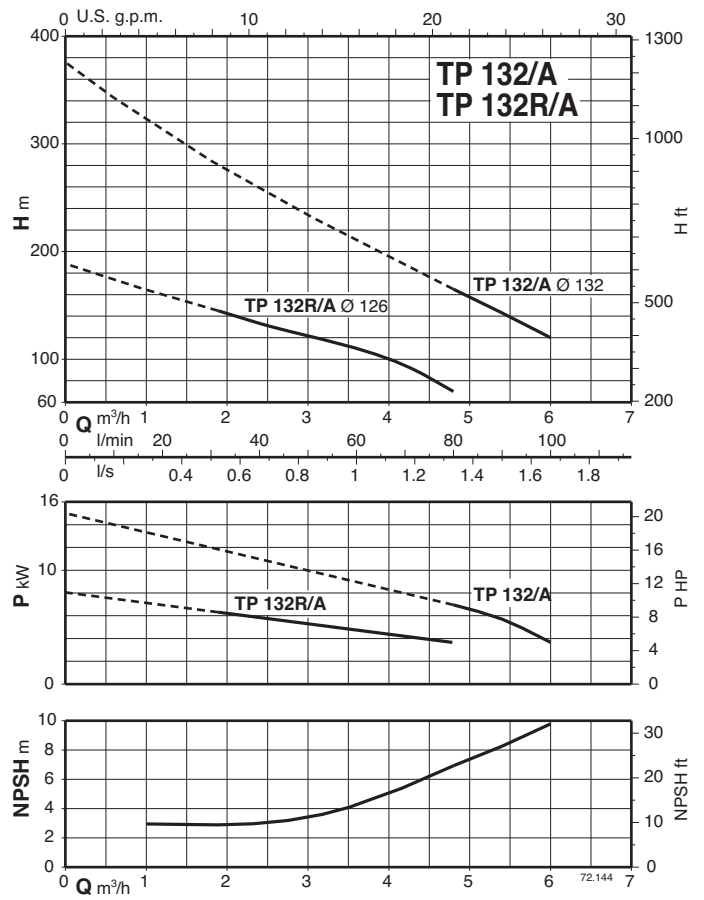
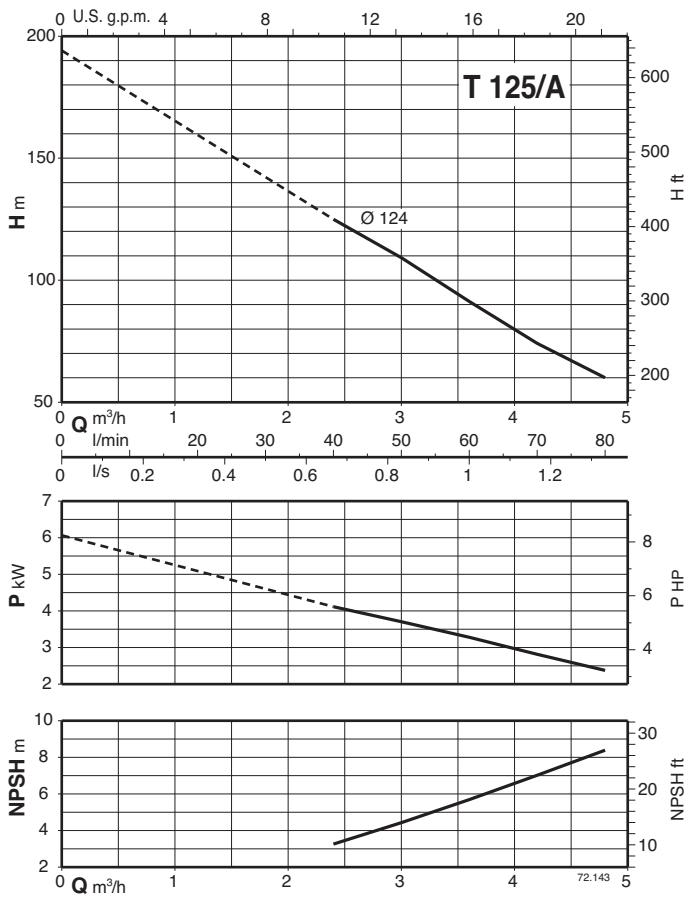


20

Courbes caractéristiques n ≈ 2900 1/min

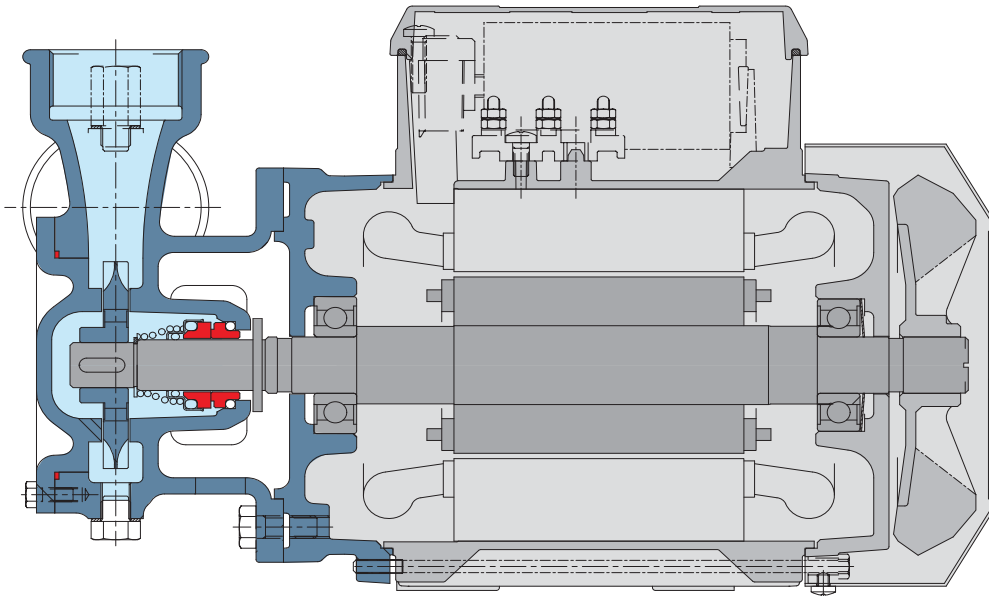


Courbes caractéristiques n ≈ 2900 1/min



20

Caractéristiques constructives



Range

La grande variété des modèles permet une ample gamme de prestations suivant les exigences des utilisateurs.

Fiabilité d'utilisation

Pour les parties en contact avec le liquide pompé il est possible de choisir la fonte ou le bronze ce qui permet l'emploi des pompes pour le pompage de liquides divers.

Hydraulique optimisée

La partie hydraulique a été étudiée afin de garantir des performances élevées et constantes.

Fiabilité

La dimensions des roulements et de l'arbre a été étudiée pour garantir la réduction de ses sollicitations mécaniques pour une haute fiabilité du produit dans toutes conditions d'utilisation.