

S11 INC NMD - 16 m³/h - 4.6 à 8.3 bars

Surpresseurs incendie pour l'alimentation de 1 à 2 RIA selon R5 de l'APSA

Données techniques

Utilisation

Surpresseurs incendie destinés aux installations conformes à la norme NF S62-201 (Robinetts d'incendie armés R.I.A), et aux règles R5-APSA (2018).

Système de surpression utilisés pour l'alimentation en eau et le maintient de pression de réseau incendie dans les établissements recevant du public (ERP) ou non, industries, immeuble, magasins, école, bureaux...

Plages d'utilisation

Débit : 16 m³/h
 Hmt : 83 mCe maxi
 Pression de service : 16 bars maxi
 Température du liquide : + 90°C maxi

Avantages

Ensemble compact
 Livré, testé et préréglé, prêt à l'emploi
 Montage rapide
 Fixation de l'ensemble au sol par le châssis
 Entretien réduit

Codification du surpresseur

S = Surpresseur
1 = Nombre de pompe pour un débit total
1 = Nombre de pompe en secours
INC = Application Incendie
NMD = Type de pompe
40-180A = Définition de la pompe
CPI = Contrôle Permanent d'Isolément (pour ERP)
C15A = Contacteur inversé monté à l'aspiration

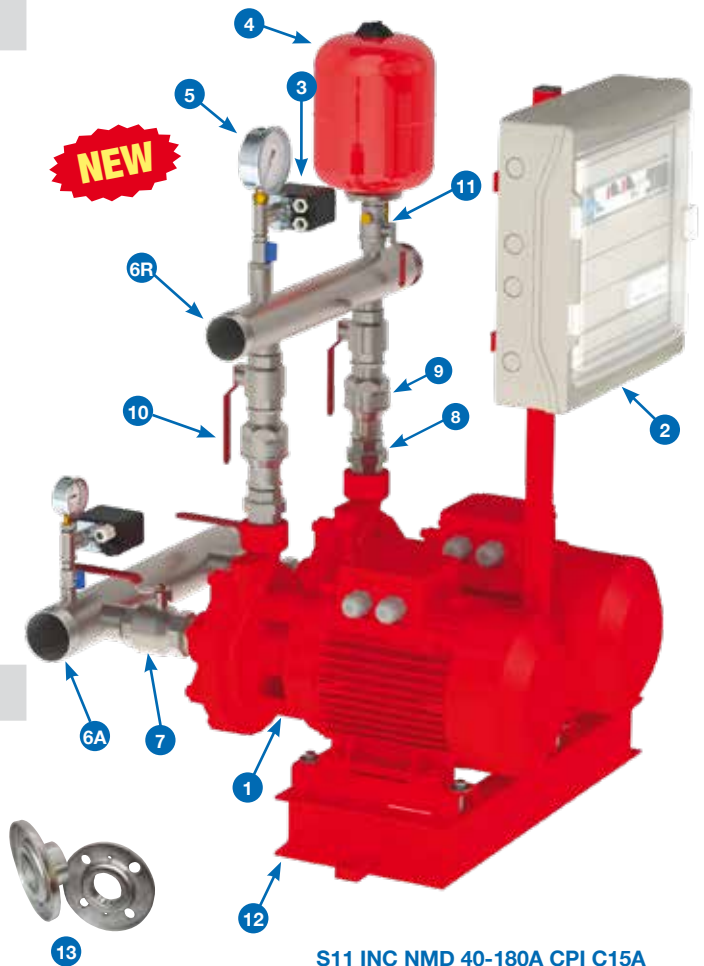
Composition

- 1 2 pompes série **NMD** (400 Volts triphasées)
- 2 1 coffret de commande et de protection **V2INC**
- 3 1 pressostat de commande électropompe
- 4 1 réservoir à vessie monté sur le refoulement
- 5 1 manomètre en inox Ø100
- 6A 1 collecteur en inox pour l'aspiration avec bouchon inox, (livré avec bride inox non montée)
- 6R 1 collecteur en inox pour le refoulement avec bouchon inox, (livré avec bride inox non montée)
- 7 2 vannes union d'isolement à l'aspiration
- 8 2 raccords union en inox au refoulement
- 9 2 clapets en inox au refoulement
- 10 2 vannes d'isolement au refoulement
- 11 1 vanne à purge d'isolement sous le réservoir
- 12 1 châssis commun mécano-soudé peint
- 13 2 brides en inox (1 pour le collecteur d'aspiration et 1 pour le collecteur de refoulement)

Ensemble livré monté, testé et préréglé (à valider sur site)

Options

- Sécurité manque d'eau en fonction du raccordement amont du surpresseur
 Contacteur inversé monté à l'aspiration : référence **C15A INC**
 Contacteur inversé monté au refoulement : référence **C14R INC**
 Flotteur à bille à installer par vos soins dans la bache : référence : **FB20S**
- Manchettes anti-vibratiles.
- Contrôle Permanent d'Isolément : **CPI**.



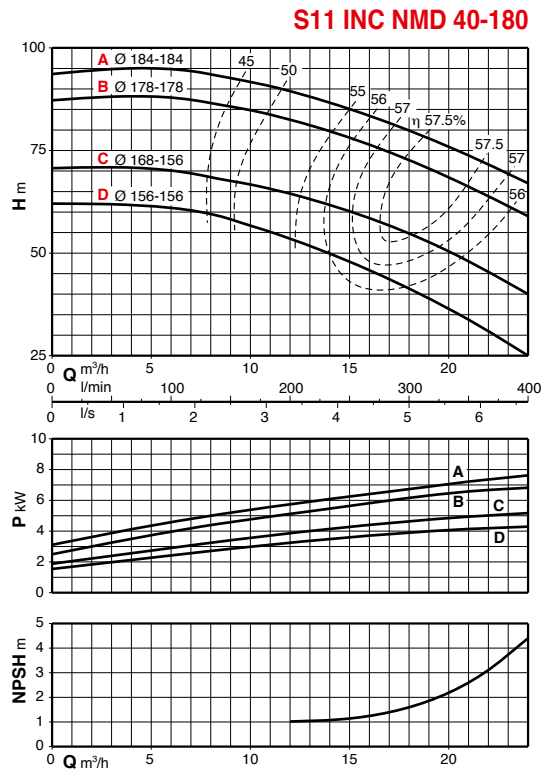
S11 INC NMD 40-180A CPI C15A

Référence	Débit	Pression en bars	400 Volts		Ø Raccordement			
			kW	A	Aspiration DN1		Refoulement DN2	
					Vannes	Collecteurs	Vannes et clapets	Collecteurs
S11 INC NMD 40-180D	16 m ³ /h Alimentation de 2 RIA DN33 simultanément	4.6	2 x 4.00	2 x 9.6	2" (50/60)	3" DN 80	1"1/2 (40/49)	2"1/2 DN 65
S11 INC NMD 40-180C		5.8	2 x 5.50	2 x 10.9				
S11 INC NMD 40-180B		7.7	2 x 7.50	2 x 14.3				
S11 INC NMD 40-180A		8.3	2 x 9.20	2 x 18.5				

S11 INC NMD - 16 m³/h - 4.6 à 8.3 bars

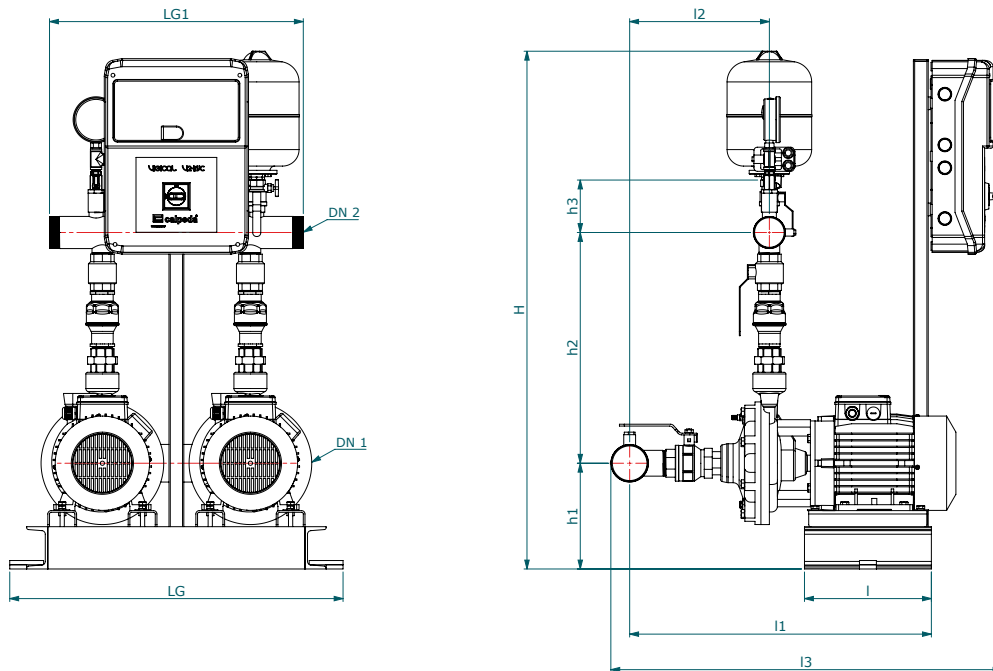
Surpresseurs incendie pour l'alimentation de 1 à 2 RIA selon R5 de l'APSA

Courbes hydrauliques n ≈ 2900 trs/min



Dimensions et poids

Exemple : S11 INC NMD 40-180B



Référence	Dimensions mm											Poids kg	Option manchettes anti-vibratiles
	LG	LG1	I	I1	I2	I3 (V2INC)	I3 (V2INC-CPI)	H	h1	h2	h3		
S11 INC NMD 40-180D	724	600	225	713	330	881	860	1160	255	546	124	-	KZKB 80-65
S11 INC NMD 40-180C	788		300			925	904	1224	250			-	
S11 INC NMD 40-180B	788		300			925	904	1224	250			-	
S11 INC NMD 40-180A	816		318			986	965	1252	270			-	