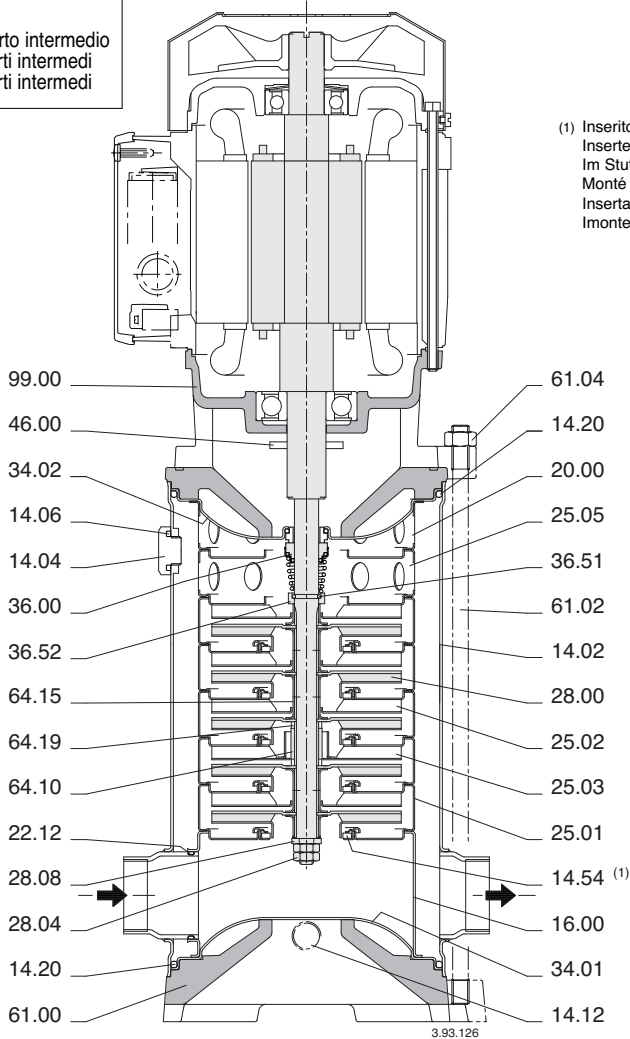


MXV-B 25-2..  
 MXV-B 32-4..  
 MXV-B 40-8..

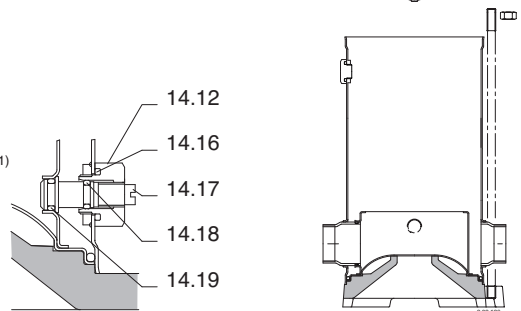
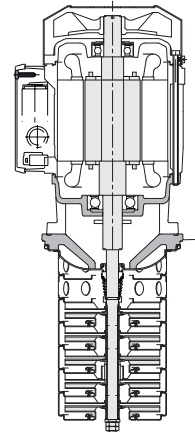
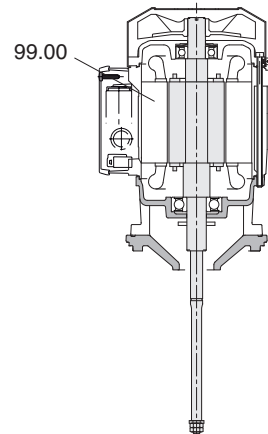
**Service kit**

Pos	Qtà
14.16	1
14.18	1
14.19	1
14.20	2
14.48	1
22.12	1
25.03	1*
34.09	2
36.00	1
36.51	2
64.10	1*

\*1 con 1 supporto intermedio  
 2 con 2 supporti intermedi  
 3 con 3 supporti intermedi



(1) Inserito nel corpo stadio  
 Inserted in the stage casing  
 Im Stufengehäuse eingepreßt  
 Monté dans le corps étage  
 Insertado en el cuerpo elemento  
 Inmonterad i mellarhuset



MXV-B 25-3..  
 MXV-B 32-5..  
 MXV-B 40-9..  
 MXV-B 50-15..

